

SERIA TRIS - REZERVOARE DE ACUMULARE TIP TANC IN TANC

Volum: 300 - 1000 liter



Rezervor combinat (rezervor în rezervor) pentru producerea ACM în sistem solar și aport la încălzire, utilizabil cu mai multe surse de căldură paralele (ex. cazan pe gaz, cazan pe combustibil solid).

Se montează ca element central al sistemului de încălzire sau la periferia sistemului (în cazul sistemelor solare cu randament ridicat, împreună cu schimbător de căldură extern).

Seria TRIS este dotat cu una sau două schimbătoare de căldură:

- **seria TRIS-1:** schimbătorul termic inferior al puferului (rezervorului extern) este proiectat funcționării într-un sistem solar, apa din bazinul interior se încălzește în mod indirect.

- **seria TRIS-2:** schimbătorul termic inferior al puferului (rezervorului extern) este proiectat funcționării într-un sistem solar, schimbătorul termic superior al puferului (rezervorului extern) este destinat funcționării cu o sursă alternativă de energie (ex. pompa de căldură). Apa din bazinul interior se încălzește în mod indirect.

Avantajele schimbătorului termic superior al boilerului:

- boilerul poate fi legat într-un sistem de încălzire cu circuit deschis, fără suplimentare cu schimbător termic extern

- se poate utiliza în mod frecvent împreună cu pompe de căldură

- poate fi utilizat și în sisteme solare cu stratificare a apei și alternator

Este recomandat ca suprafața schimbătorului de căldură să se aleagă în concordanță cu datele tehnice ale centralei.

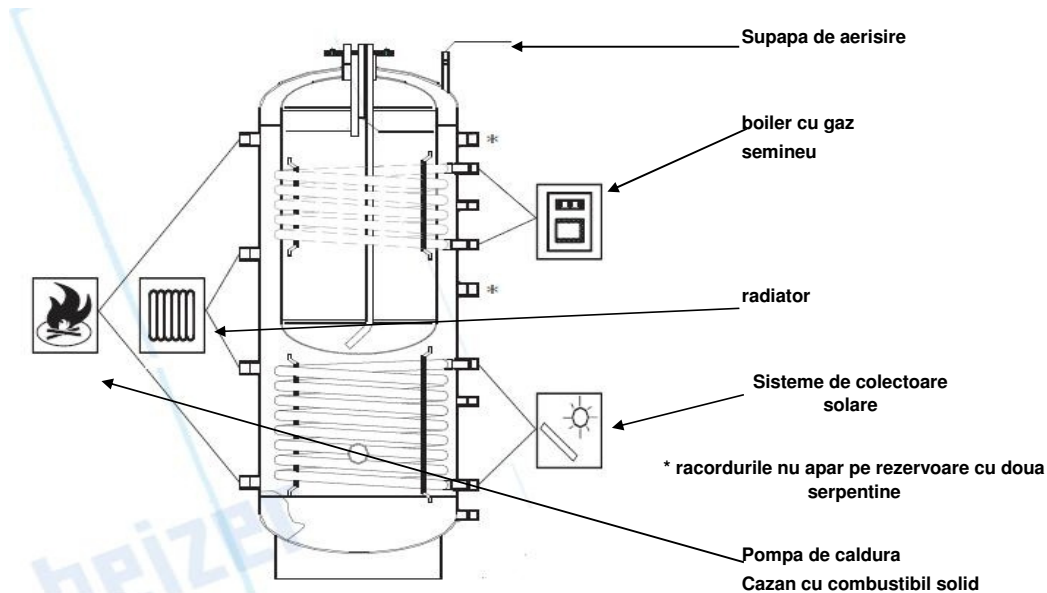
Protecția internă a bazinului de ACM este asigurată prin emailare cu smalt ceramic.

Termoizolația s-a realizat cu spuma flexibilă de poliuretan cu grosime de 70mm, învelită cu PVC (SKAY). Protecția catodului se obține prin incorporarea unui anod din magneziu în bazinul intern.

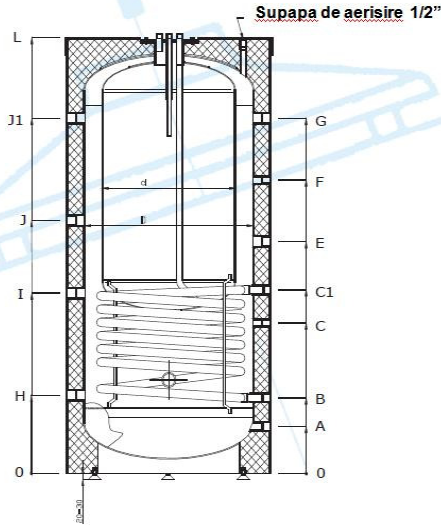
Presiunea maximă admisă de lucru este de 3 bari, pentru bazin intern - de 6 bari, schimbătorul de căldură se poate utiliza cu presiune maximă de 12 bari.

Temperatura maximă de lucru: 95°C.

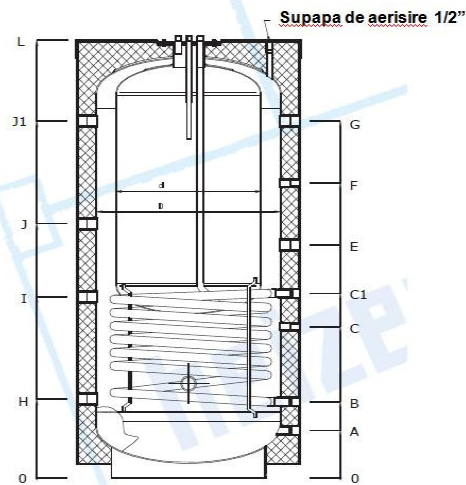
La comanda unică disponibil cu capacitate de până la 5000 litri.



TRIS 1-300/80 ÷ TRIS 1-380/120

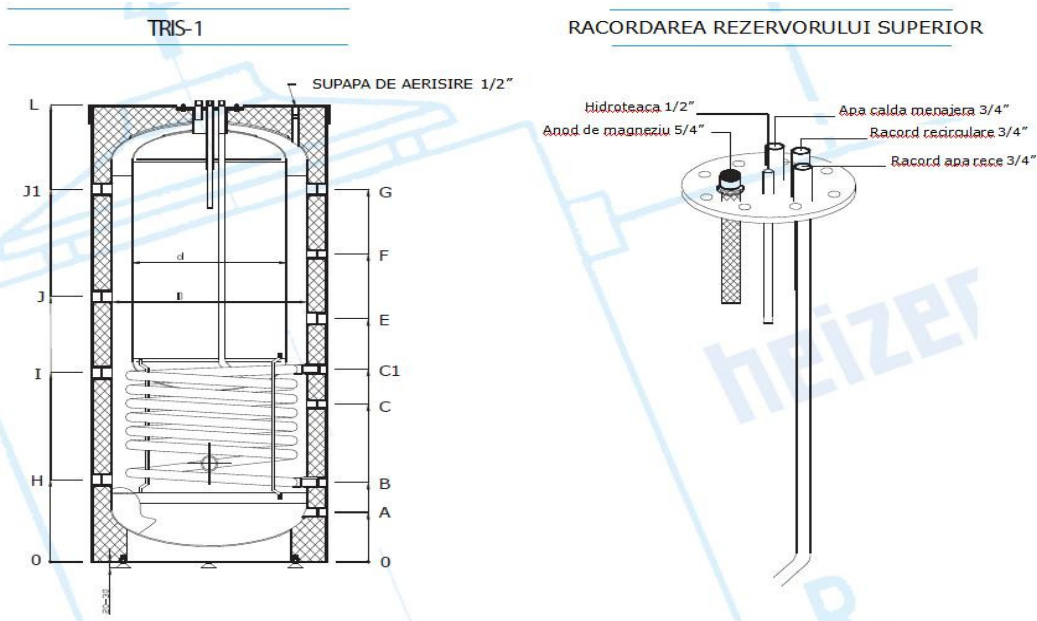


TRIS 1-500/160 ÷ TRIS 1-1000/200



Dimensiuni (mm) - TRIS 1

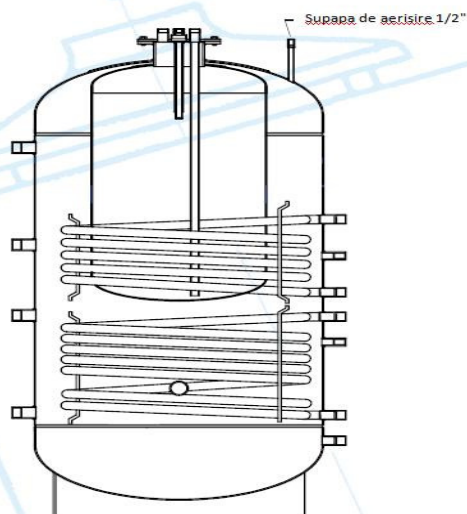
| Tip: TRIS 1 | 300/80 | 380/120 | 500/150 | 600/150 | 800/200 | 1000/200 |
|--|---------|---------|---------|---------|---------|----------|
| Rezervoare de acumulare - Pufer | | | | | | |
| A - racord de golire | 1" | 1" | 1" | 1" | 1" | 1" |
| B - racord solar retur | 1" | 1" | 1" | 1" | 1" | 1" |
| C - prep. hidroteaca | 3/4" | 3/4" | 3/4" | 3/4" | 3/4" | 3/4" |
| C1 - racord splar tur | 1" | 1" | 1" | 1" | 1" | 1" |
| E - racord | 5/4" | 5/4" | 5/4" | 5/4" | 5/4" | 5/4" |
| F - prep. hidroteaca | 3/4" | 3/4" | 3/4" | 3/4" | 3/4" | 3/4" |
| G - racord | 5/4" | 5/4" | 5/4" | 5/4" | 5/4" | 5/4" |
| H - racord | 5/4" | 5/4" | 5/4" | 5/4" | 5/4" | 5/4" |
| I - racord | 5/4" | 5/4" | 5/4" | 5/4" | 5/4" | 5/4" |
| J - racord | 5/4" | 5/4" | 5/4" | 5/4" | 5/4" | 5/4" |
| J1 - racord | 5/4" | 5/4" | 5/4" | 5/4" | 5/4" | 5/4" |
| Racord pt. rezistenta electrica | 6/4" | 6/4" | 6/4" | 6/4" | 6/4" | 6/4" |
| Supapa de aerisire | 1/2" | 1/2" | 1/2" | 1/2" | 1/2" | 1/2" |
| Rezervoare de acumulare ACM | | | | | | |
| Racord apa rece | 3/4" | 3/4" | 1" | 1" | 1" | 1" |
| Racord apa calda retur | 3/4" | 3/4" | 1" | 1" | 1" | 1" |
| Racord recirculare | 3/4" | 3/4" | 1" | 1" | 1" | 1" |
| Schimbator de caldura tur | 3/4" | 3/4" | 1" | 1" | 1" | 1" |
| Schimbator de caldura retur | 3/4" | 3/4" | 1" | 1" | 1" | 1" |
| Hidroteaca | 1/2" | 1/2" | 1/2" | 1/2" | 1/2" | 1/2" |
| Anod de magneziu | 5/4" | 5/4" | 5/4" | 5/4" | 5/4" | 5/4" |
| Flansa (mm) | 260\160 | 260\160 | 260\160 | 260\160 | 260\160 | 260\160 |



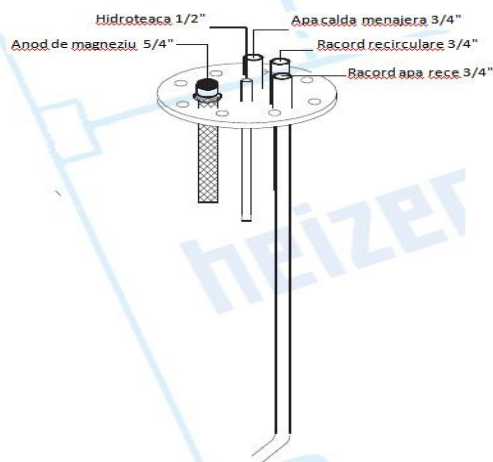
Date tehnice - TRIS1

| Tip: TRIS1 | 300/80 | 380/120 | 500/150 | 600/150 | 800/200 | 1000/200 |
|---|--------|---------|---------|---------|---------|----------|
| Capacitate pufer - litru | 220 | 260 | 350 | 450 | 600 | 800 |
| Capacitate rezervor ACM - litru | 80 | 120 | 150 | 150 | 200 | 200 |
| Presiune maxima de operare pufer- bar | 3 | 3 | 3 | 3 | 3 | 3 |
| Presiune max. de operare ACM - bar | 6 | 6 | 6 | 6 | 6 | 6 |
| Suprafata schimbator termic inferior pufer - m ² | 1.6 | 2.1 | 2.1 | 2.1 | 2.4 | 2.4 |
| Capacitate schimbator termic inferior pufer - litru | 8.8 | 12.8 | 12.8 | 12.8 | 15.8 | 15.8 |
| Putere schimbator termic inferior - kW | 39 | 50.4 | 50.4 | 50.4 | 57.6 | 57.6 |
| Debit circuit incalzire | 3 | 3 | 3 | 3,5 | 4,5 | 5 |
| Inaltime (fara racord) - mm | 1515 | 1870 | 1730 | 1920 | 2000 | 2000 |
| Diametru (cu izolatie) - mm | 700 | 700 | 855 | 855 | 1055 | 1055 |
| Diametru - mm | 550 | 550 | 700 | 700 | 900 | 900 |
| Izolatie - mm | 70 | 70 | 70 | 70 | 70 | 70 |
| Greutate neta - kg | 180 | 200 | 240 | 270 | 460 | 485 |

TRIS-2



RACORDAREA REZERVORULUI SUPERIOR



Date tehnice - TRIS2

| Tip: TRIS2 | 300/80 | 380/120 | 500/150 | 600/150 | 800/200 | 1000/200 |
|---|--------|---------|---------|---------|---------|----------|
| Capacitate pufer - litru | 220 | 260 | 350 | 450 | 600 | 800 |
| Capacitate rezervor ACM - litru | 80 | 120 | 150 | 150 | 200 | 200 |
| Presiune maxima de operare pufer - bar | 3 | 3 | 3 | 3 | 3 | 3 |
| Presiune max. de operare ACM - bar | 6 | 6 | 6 | 6 | 6 | 6 |
| Suprafata schimbator termic inferior pufer - m ² | 1.6 | 2.1 | 2.1 | 2.1 | 2.4 | 2.4 |
| Capacitate schimbator termic inferior pufer - litru | 8.8 | 12.8 | 12.8 | 12.8 | 15.8 | 15.8 |
| Putere schimbator termic inferior - kW | 39 | 50.4 | 50.4 | 50.4 | 57.6 | 57.6 |
| Suprafata schimbator termic superior - m ² | 0.9 | 1.2 | 1.2 | 1.2 | 1.2 | 1.5 |
| Capacitate schimbator termic superior - litru | 5 | 7 | 7 | 7 | 7 | 8.6 |
| Putere schimbator termic superior - kW | 22 | 29 | 29 | 29 | 29 | 36 |
| Debit circuit incalzire = mc/h | 3 | 3 | 3 | 3.5 | 4.5 | 5 |
| Inaltime (fara racord) - mm | 1515 | 1870 | 1730 | 1920 | 2000 | 2000 |
| Diametru (cu izolatie) - mm | 700 | 700 | 855 | 855 | 1055 | 1055 |
| Diametru - mm | 550 | 550 | 700 | 700 | 900 | 900 |
| Greutate neta - kg | 165 | 220 | 255 | 295 | 485 | 525 |