

SERIA TRIS - REZERVOARE DE ACUMULARE TIP TANC IN TANC

Volum: 300 - 1000 liter



Rezervor combinat (rezervor in rezervor) pentru producerea ACM in sistem solar si aport la incalzire, utilizabil cu mai multe surse de caldura paralele (ex. cazan pe gaz, cazan pe combustibil solid).

Se monteaza ca element central al sistemului de incalzire sau la periferia sistemului (in cazul sistemelor solare cu randament ridicat, impreuna cu schimbator de caldura extern).

Seria TRIS este dotat cu una sau doua schimbatoare de caldura:

- **seria TRIS-1**: schimbatorul termic inferior al puferului (rezervorului extern) este proiectat functionarii intr-un sistem solar, apa din bazinul interior se incalzeste in mod indirect.

- **seria TRIN-2**: schimbatorul termic inferior al puferului (rezervorului extern) este proiectat functionarii intr-un sistem solar, schimbatorul termic superior al puferului (rezervorului extern) este destinat functionarii cu o sursa alternativa de energie (ex. pompa de caldura). Apa din bazinul interior se incalzeste in mod indirect.

Avantajele schimbatorului termic superior al boilerului:

- boilerul poate fi legat intr-un sistem de incalzire cu circuit deschis, fara suplimentare cu schimbator termic extern
- se poate utiliza in mod frecvent impreuna cu pompe de caldura
- poate fi utilizat si in sisteme solare cu stratificare a apei si alternator

Este recomandat ca suprafata schimbatorului de caldura sa se aleaga in concordanta cu datele tehnice ale centralei.

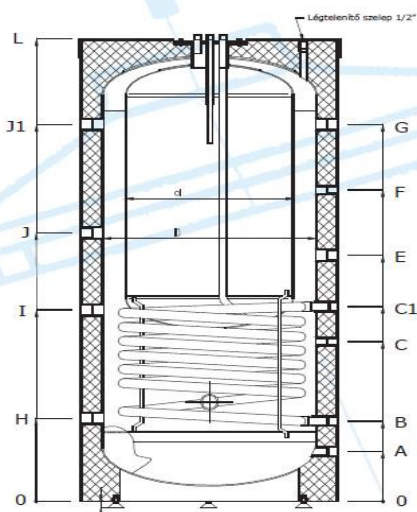
Protectia interna a bazinului de ACM este asigurata prin emailare cu smalt ceramic. Termoizolatia s-a realizat cu spuma flexibila de poliuretan cu grosime de 70mm, invelita cu PVC (SKAY). Protectia catodului se obtine prin incorporarea unui anod din magneziu in bazinul intern.

Presiunea maxima admisa de lucru este de 3 bari, pentru bazin intern - de 6 bari, schimbatorul de caldura se poate utiliza cu presiune maxima de 12 bari.

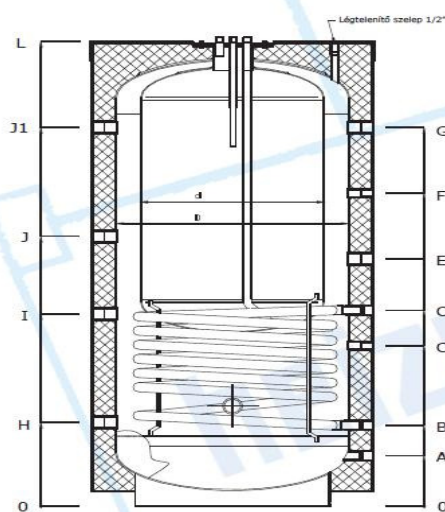
Temperatura maxima de lucru: 95°C.

La comanda unica disponibil cu capacitate de pana la 5000 litri.

TRIS 1-300/80 ÷ TRIS 1-380/120



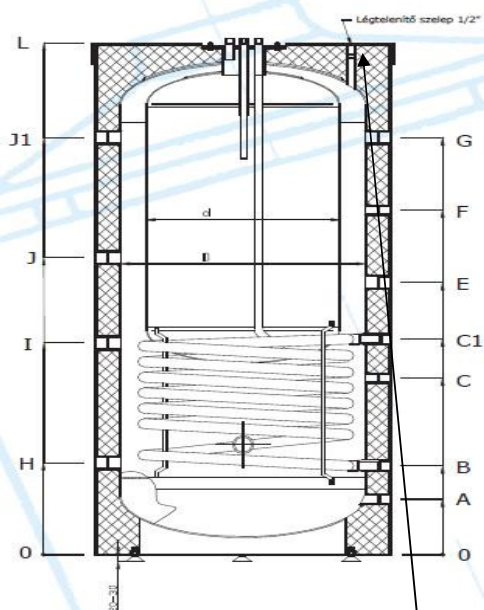
TRIS 1-500/160 ÷ TRIS 1-1000/200



Dimensiuni (mm) - TRIS 1

Tip: TRIS 1	300/80	380/120	500/160	600/200	800/200	1000/200
Rezervoare de acumulare - Puffer						
A - racord de golire	1"	1"	1"	1"	1"	1"
B - racord solar retur	1"	1"	1"	1"	1"	1"
C - prep. hidroteaca	3/4"	3/4"	3/4"	3/4"	3/4"	3/4"
C1 - racord splar tur	1"	1"	1"	1"	1"	1"
E - racord	5/4"	5/4"	5/4"	5/4"	5/4"	5/4"
F - prep. hidroteaca	3/4"	3/4"	3/4"	3/4"	3/4"	3/4"
G - racord	5/4"	5/4"	5/4"	5/4"	5/4"	5/4"
H - racord	5/4"	5/4"	5/4"	5/4"	5/4"	5/4"
I - racord	5/4"	5/4"	5/4"	5/4"	5/4"	5/4"
J - racord	5/4"	5/4"	5/4"	5/4"	5/4"	5/4"
J1 - racord	5/4"	5/4"	5/4"	5/4"	5/4"	5/4"
Racord pt. rezistenta electrica	6/4"	6/4"	6/4"	6/4"	6/4"	6/4"
Supapa de aerisire	1/2"	1/2"	1/2"	1/2"	1/2"	1/2"
Rezervoare de acumulare ACM						
Racord apa rece	3/4"	3/4"	1"	1"	1"	1"
Racord apa calda retur	3/4"	3/4"	1"	1"	1"	1"
Racord recirculare	3/4"	3/4"	1"	1"	1"	1"
Schimbator de caldura tur	3/4"	3/4"	1"	1"	1"	1"
Schimbator de caldura retur	3/4"	3/4"	1"	1"	1"	1"
Hidroteaca	1/2"	1/2"	1/2"	1/2"	1/2"	1/2"
Anod de magneziu	5/4"	5/4"	5/4"	5/4"	5/4"	5/4"
Flansa (mm)	260\160	260\160	260\160	260\160	260\160	260\160

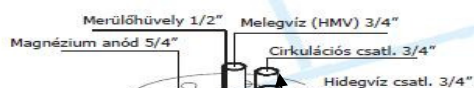
TRIS-1



Ventil de desaerare

Anod de magneziu

TÁROLÓ FELSŐ BEKÖTÉSE



Hidroteaca

Acem

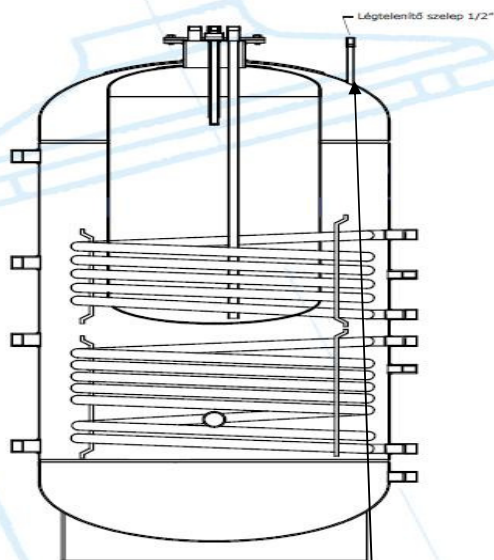
Racord recirculare

Racord apa rece

Date tehnice - TRIS1

Tip: TRIS1	300/80	380/120	500/160	600/200	800/200	1000/200
Capacitate pufer - litru	220	260	340	400	600	800
Capacitate rezervor ACM - litru	80	120	160	200	200	200
Presiune maxima de operare pufer- bar	3	3	3	3	3	3
Presiune max. de operare ACM - bar	6	6	6	6	6	6
Suprafata schimbator termic inferior pufer - m2	1,6	2,1	2,1	2,1	2,4	2,4
Capacitate schimbator termic inferior pufer - litru	8,8	12,8	12,8	12,8	15,8	15,8
Putere schimbator termic inferior - kW	39	50,4	50,4	50,4	57,6	57,6
Debit circuit incalzire	3	3	3	3,5	4,5	5
Inaltime (fara racord) - mm	1515	1870	1730	1920	2000	2000
Diametru (cu izolatie) - mm	700	700	855	855	1055	1055
Diametru - mm	550	550	700	700	900	900
Izolatie - mm	70	70	70	70	70	70
Greutate neta - kg	180	200	240	270	460	485

TRIS-2



Ventil de desaerare

TÁROLÓ FELSŐ BEKÖTÉSE



Anod de magneziu Hidroteaca Acn Racord recirculare Racord apa rece



THERMOLAND SOLAR SRL.
535600 Odorheiu Secuiesc,
Piața Primăriei 1/5

E-mail: office@heizer.ro
Tel: +40 741 190080
Fax: +40 366 813110

www.heizer.ro

Date tehnice - TRIS2

Tip: TRIS2	300/80	380/120	500/160	600/200	800/200	1000/200
Capacitate pufer - litru	220	260	340	400	600	800
Capacitate rezervor ACM - litru	80	120	160	200	200	200
Presiune maxima de operare pufer- bar	3	3	3	3	3	3
Presiune max. de operare ACM - bar	6	6	6	6	6	6
Suprafata schimbator termic inferior pufer - m2	1,6	2,1	2,1	2,1	2,4	2,4
Capacitate schimbator termic inferior pufer - litru	8,8	12,8	12,8	12,8	15,8	15,8
Putere schimbator termic inferior - kW	39	50,4	50,4	50,4	57,6	57,6
Suprafata schimbator termic superior - m2	0,9	1,2	1,2	1,2	1,2	1,5
Capacitate schimbator termic superior - litru	5	7	7	7	7	8,6
Putere schimbator termic superior - kW	22	29	29	29	29	36
Debit circuit incalzire = mc/h	3	3	3	3,5	4,5	5
Inaltime (fara racord) - mm	1515	1870	1730	1920	2000	2000
Diametru (cu izolatie) - mm	700	700	855	855	1055	1055
Diametru - mm	550	550	700	700	900	900
Greutate neta - kg	165	220	255	295	485	525