

SERIA PLUS - BOILERE INDIRECTE THERMOELECTRIC

Volum: 80 - 140 litri



BOILER ELECTRIC MURAL, CU ÎNCĂLZIRE INDIRECTĂ

Boiler cu încălzire indirectă pentru prepararea și stocarea ACM, de regulă schimbătorul termic se racordează hidraulic la o instalație de încălzire (cazan, rezervor pufer încălzit, sistem solar de încălzire).

Boilerul este dotat cu o flanșă de curățire, potrivită pentru executarea activităților periodice de întreținere.

Termostatul exterior este inclus în modelele acestei serii.

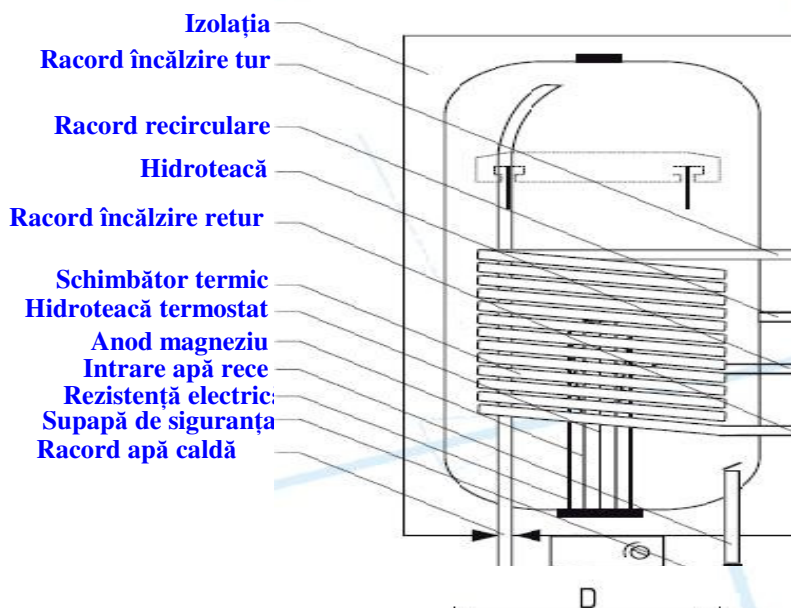
Protecția internă a rezervorului este asigurată de emailul ceramic. Izolația termică s-a realizat din spumă poliuretan flexibilă, acoperit cu placă vopsită cu pulberi.

Protecția catodului este oferită de anodul de magneziu inclus.

Schimbătorul termic intern al seriei PLUS este sudat sub forma unui șarpe cu suprafață netedă, și ajunge la smălțuit împreună cu rezervorul.

Presiunea maximă de lucru a boilerului este de 6 bari, presiunea maximă de funcțiune a schimbătorului de căldură este de 12 bari. Temperatura maximă de lucru este 95 °C.

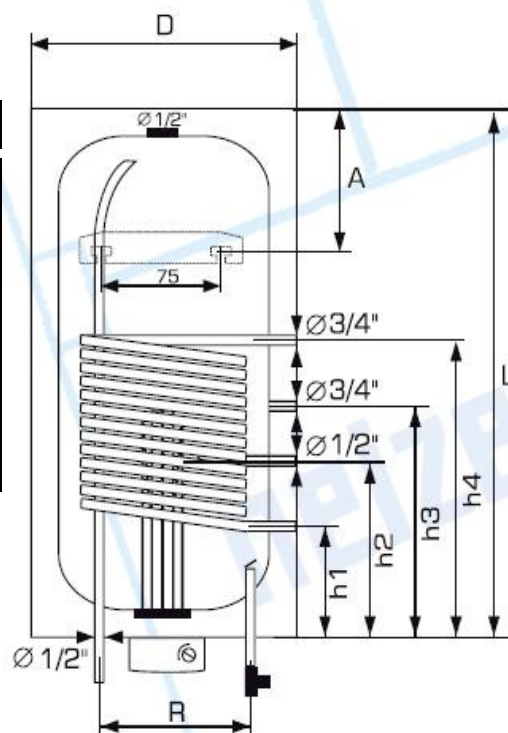
Garanția - condiționată de schimbarea anodului de magneziu la nevoie și întreținerea periodică a rezervorului - se acordă pe 5 ani.



Plus 80 - 140

Dimensiuni *

Tip Plus	Plus80	Plus100	Plus120	Plus140
h1	180	180	180	180
h2	305	305	380	380
h3	380	380	450	450
h4	580	580	680	680
L	850	1010	1120	1275
D	460	460	460	460
R	100	100	100	100
A	185	185	185	185



Date tehnice Seria Plus

Tip PLUS*	80	100	120	140
Capacitate litri	80	100	120	140
Presiunea maximă boiler - bari	6	6	6	6
Suprafața schimbător termic - mp	0,6	0,6	0,95	0,95
Putere schimbător termic (70\10\45 C) kw	16	16	23	23
Randament constant (70/10/45 C) - l/h	390	390	560	560
Putere schimbător termic (80/10/45 C) - kW	21,1	21,1	30,4	30,4
Randament constant (80/10/45 C) - l/h	510	510	740	740
Necesar debit circuit încălzire - mc/h	2,5	2,5	2,5	2,6
Interval reglare temperatură - °C	10-65 (10-75 digital)			
Pierdere de căldură la 65°C - kWh/24h	0,82	0,97	1,18	1,36
Putere rezistență electrică - kW	1,5	1,5	2	2
Timp de încălzire la 40°C - h	1,6	2	1,9	2,2
Greutate netă - kg	50	53	57	61

*Disponibil model cu racorduri laterale stânga/dreapta