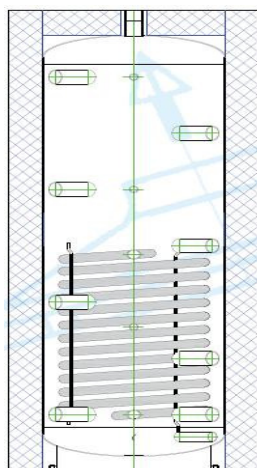


## SERIA - PUW

## REZERVOARE DE ACUMULARE CU O SERPENTINA SI CU IZOLATIE - PUFERE

Volum: 200 - 5000 liter



Rezervor de acumulare izolat din otel carbon, pentru instalatii de incalzire, cu un schimbator de caldura serpentina incorporat prin sudura.  
Se utilizeaza mai ales in cadrul sistemelor solare, a sistemelor cu pompa de caldura si a celor cu motoare cu gaz.

Rezervorul este fara protectie pe partea interioara, vopsit anticoroziv pe partea exterioara, ca urmare - este destinat utilizarii in sisteme inchise de incalzire; pentru a fi utilizat in cadrul unui sistem deschis de incalzire, se recomanda suplimentarea cu un schimbator de caldura.

Utilizat in sistem cu colectoare solare, montarea se realizeaza de regula pe aripa de retur a sistemului, folosind regulator solar automatizat, legat cu ventil hidraulic.

### Date tehnice

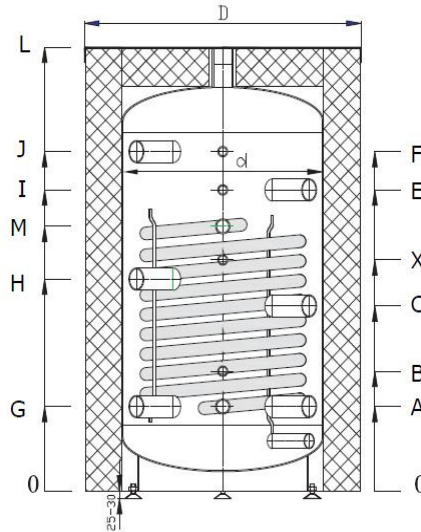
Model	PUW-2	PUW-3	PUW-4	PUW-5	PUW-8	PUW-10	PUW-15	PUW-20
Volum (litri)	200	300	400	500	800	1000	1500	2000
Pres. max. de operare- rezervor - bari	3	3	3	3	3	3	3	3
Pres. max. de operare - schimb. de cald. - bari	6	6	6	6	6	6	6	6
Suprafata schimbatorului de caldura - mp	1,4	1,4	1,8	2,5	3	3,5	4	4,5
Temperatura maxima de operare - °C	95	95	95	95	95	95	95	95
d - diametru(fara izolatie) - mm	550	550	550	600	790	790	1000	1100
D-Diametru cu izolatie (mm)	700	700	700	800	990	990	1200	1300
L - Inaltime (mm)	1160	1505	1860	1906	1740	2050	2100	2380
Grosimea izolatiei	70*	70*	70*	100**	100**	100**	100**	100**
Acoperire exterioara	skay	skay	skay	skay	skay	skay	skay	skay
Racord apa stratificata - toli	11/2"	11/2"	11/2"	11/2"	11/2"	11/2"	11/2"	11/2"
Racord schimbator de caldura - toli	1"	1"	1"	1"	1"	1"	1"	1"
Racord termostat - toli	1/2"	1/2"	1/2"	1/2"	1/2"	1/2"	1/2"	1/2"
Racord de golire - toli	1"	1"	1"	1"	1"	1"	1"	1"
Masa neta (kg)	82	97	120	145	173	205	275	310

\* Izolație din poliuretan solid, \*\* Izolație din poliuretan moale

**Pentru rezervoarele 3000, 4000 si 5000 de litri - ne cereti oferta unica**

### HEIZER PUW-200

- rezervor de acumulare cu 6+1 racorduri
- suprafata schimbatorului de caldura: 1,4 mp
- PUW: cu izolatie

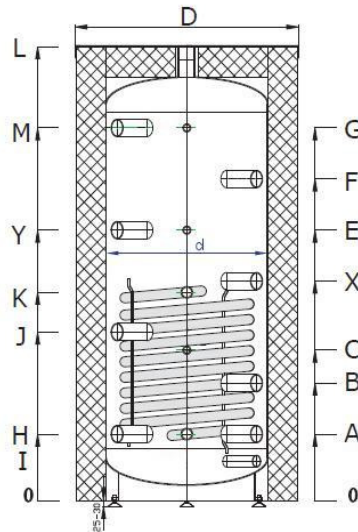


#### Dimensiuni (mm)

Model	PUW - 2
Volum l	200
A	220
B	312
C	483
X	603
E	785
F	885
G	220
H	220
I	553
J	690
K	885

### HEIZER PUW-300,400

- rezervor de acumulare cu 8+1 racorduri
- suprafata schimbatorului de caldura: 1,4  
1,8 mp
- PUW: cu izolatie

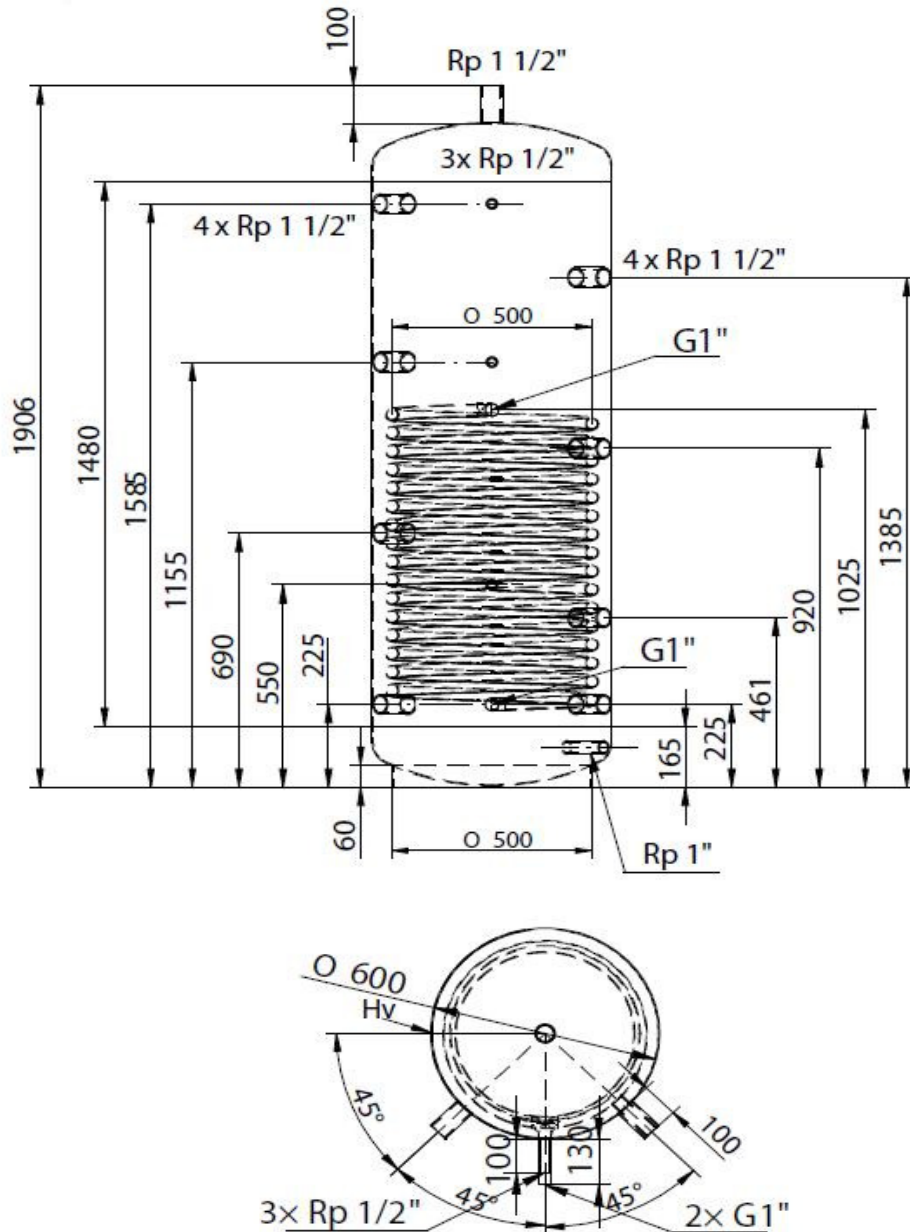


#### Dimensiuni (mm)

Model	PUW-3	PUW-4
Volum l	300	400
A	220	220
B	390	450
C	500	500
X	730	905
E	900	1135
F	1070	1365
G	1235	1580
H	220	220
I	220	220
J	560	680
K	690	870

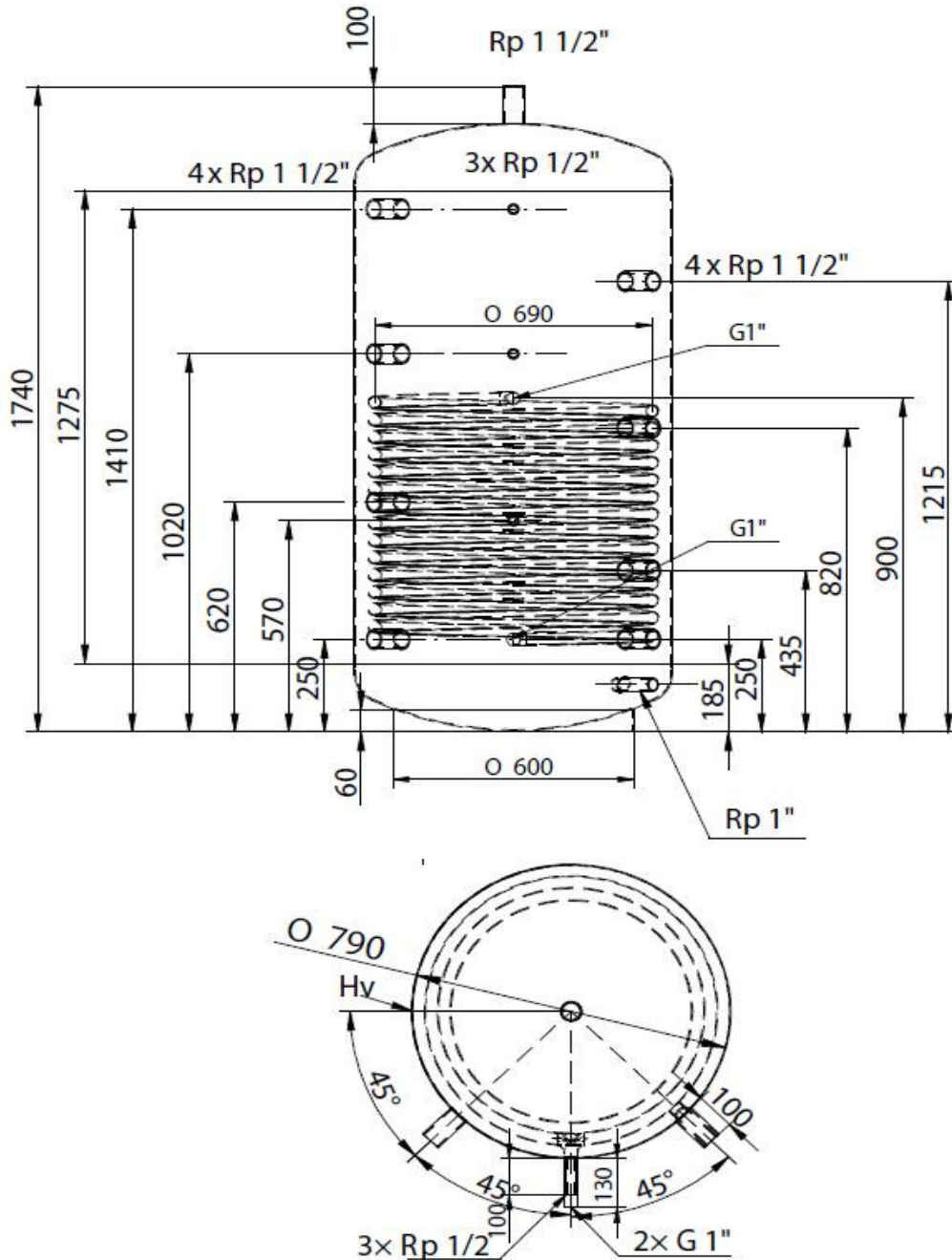
### HEIZER PUW - 500

- rezervor de acumulare cu 8+1 racorduri
- suprafata schimbatorului de caldura: 2,5 mp
- PUW: cu izolatie



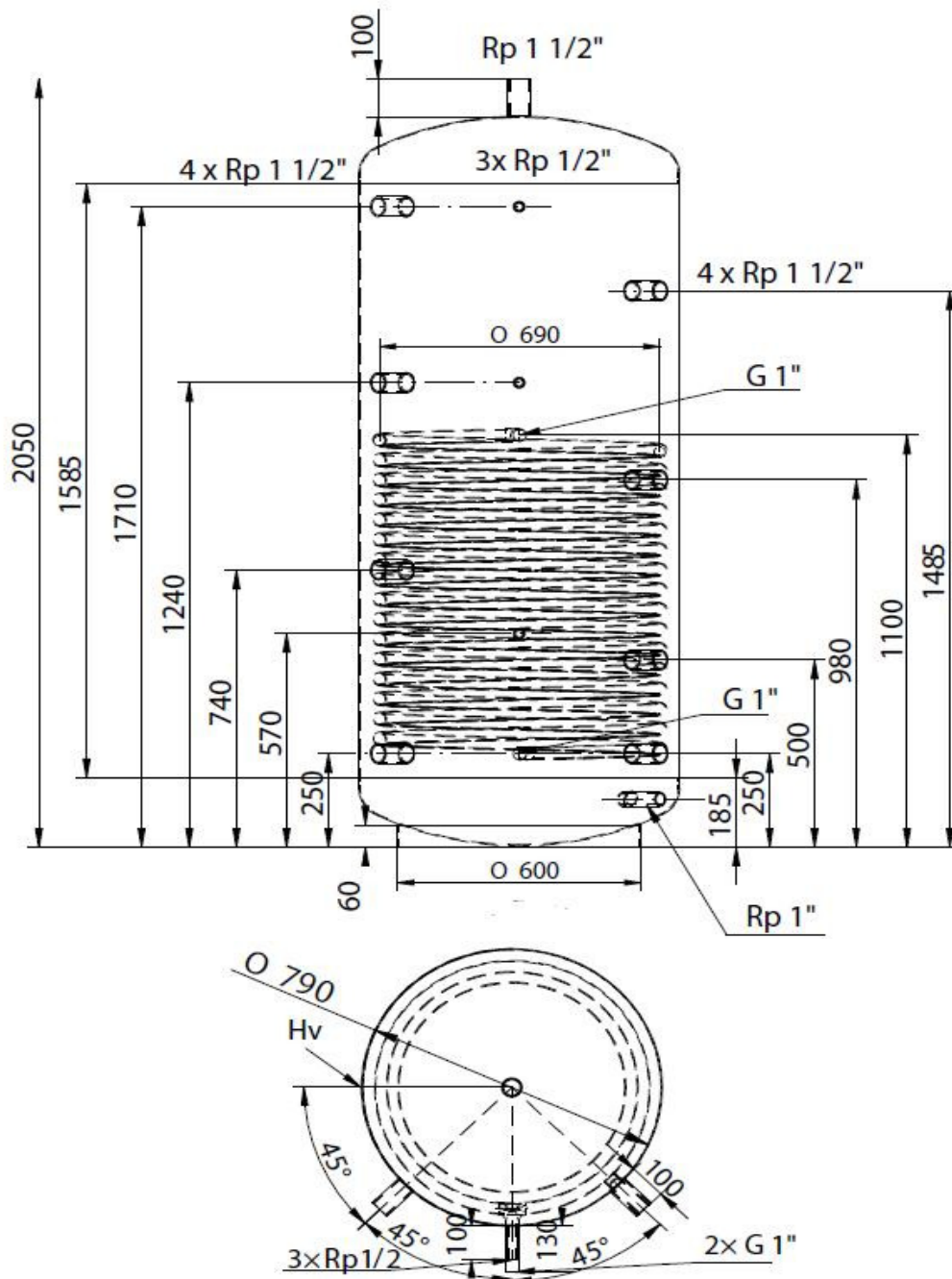
### HEIZER PUW - 800

- rezervor de acumulare cu 8+1 racorduri
- suprafata schimbatorului de caldura: 3 mp
- PUW: cu izolatie



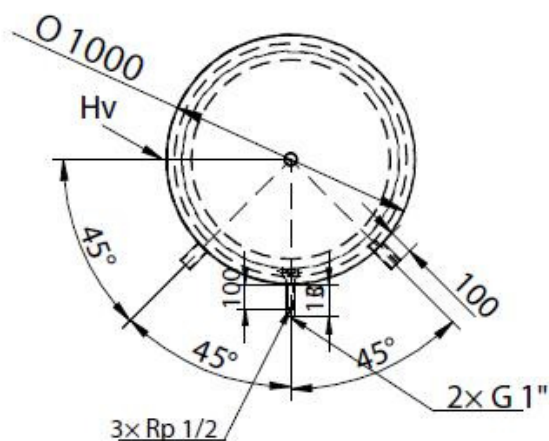
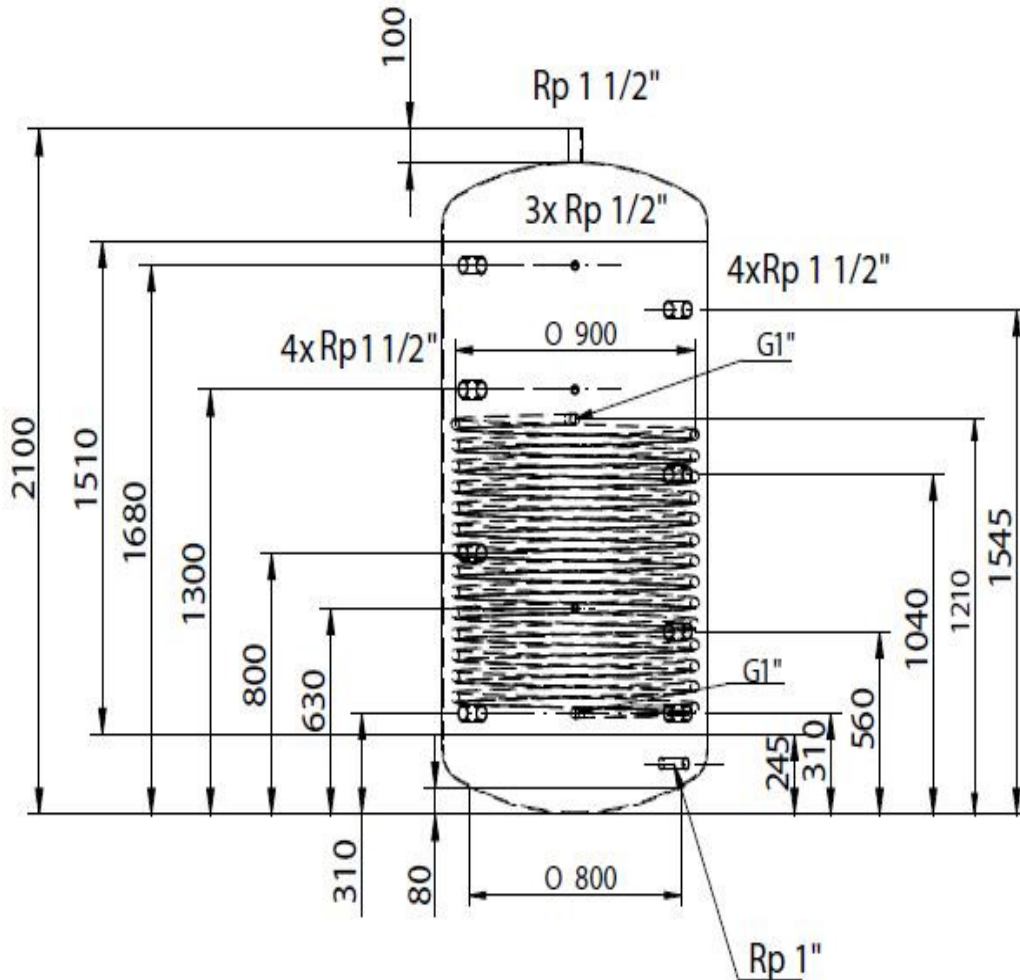
### HEIZER PUW - 1000

- rezervor de acumulare cu 8+1 racorduri
- suprafata schimbatorului de caldura: 3,5 mp
- PUW: cu izolatie



### HEIZER PUW - 1500

- rezervor de acumulare cu 8+1 racorduri
- suprafata schimbatorului de caldura: 4 mp
- PUW: cu izolatie



### HEIZER PUW - 2000

- rezervor de acumulare cu 8+1 racorduri
- suprafata schimbatorului de caldura: 4,5 mp
- PUW: cu izolatie

