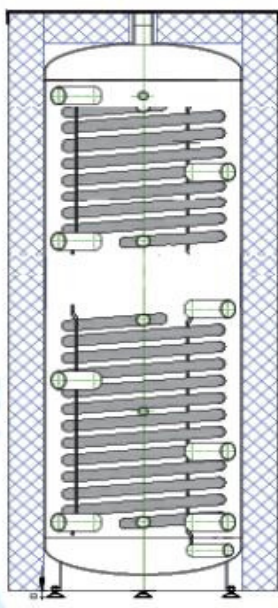


SERIA - PUWD

REZERVOARE DE ACUMULARE CU DOUA SERPENTINE SI CU IZOLATIE - PUFERE

Volum: 500 - 5000 liter



Rezervor de acumulare - pufer izolat din otel carbon, pentru instalatii de incalzire, cu doua schimbatoare de caldura serpentine incorporate prin sudura. Se utilizeaza mai ales in cadrul sistemelor solare, a sistemelor cu pompa de caldura si a celor pe gaz.

Rezervorul este fara protectie pe partea interioara, vopsit anticoroziv pe partea exterioara, ca urmare - este destinat utilizarii in sisteme inchise de incalzire; pentru a fi utilizat in cadrul unui sistem deschis de incalzire, se recomanda suplimentarea cu un schimbator de caldura

Date tehnice

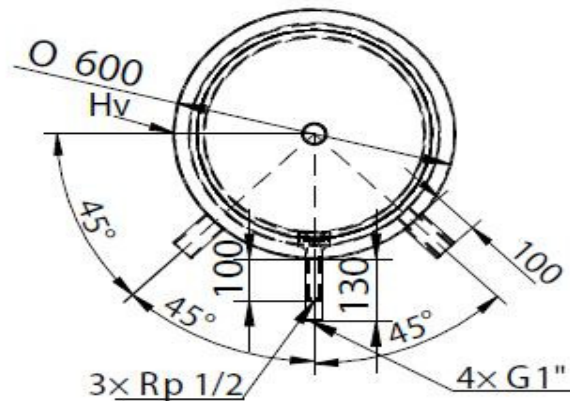
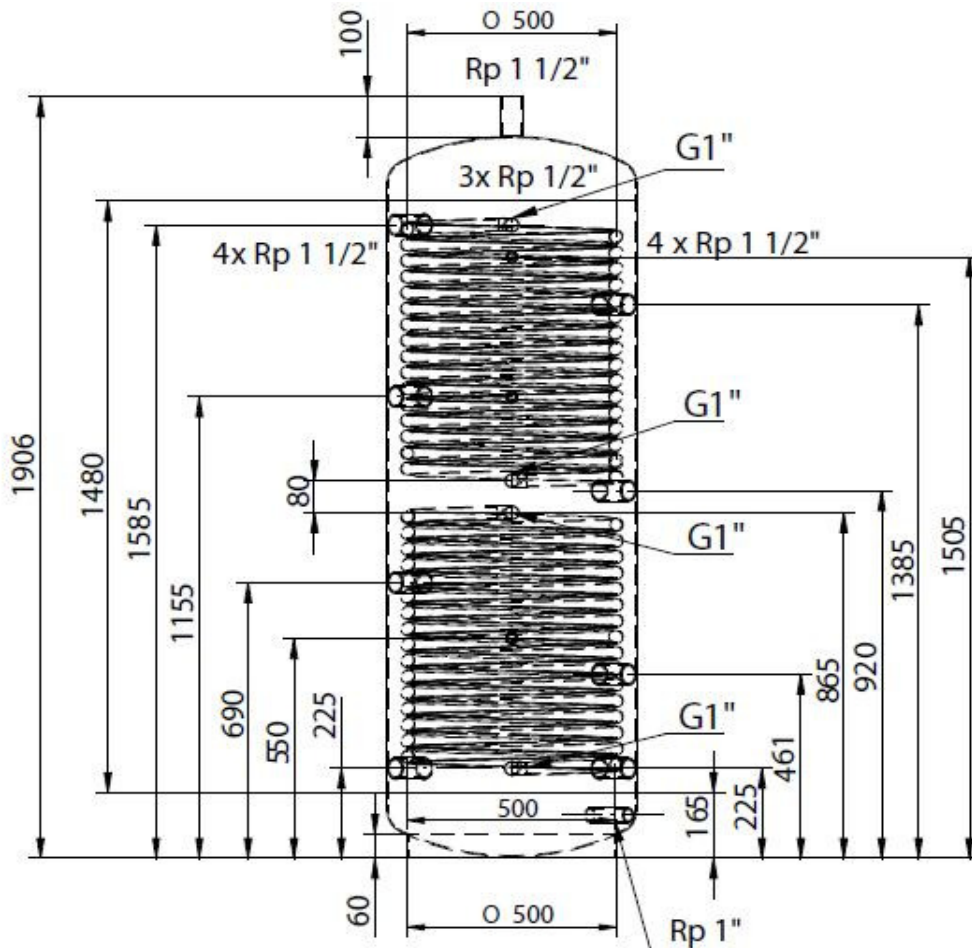
Model	PUWD - 5	PUWD - 8	PUWD - 10	PUWD - 15	PUWD - 20
Volum (litri)	500	800	1000	1500	2000
Pres. max. de operare- rezervor - bari	3	3	3	3	3
Pres. max. de operare - schimb. de cald. - bari	6	6	6	6	6
Suprafata schimbatorului de caldura - mp	2 x 2,5	2 x 3	2 x 3,5	2 x 4	2 x 4,5
Temperatura maxima de operare - °C	95	95	95	95	95
d - diametru(fara izolatie) - mm	600	790	790	1000	1100
D-Diametru cu izolatie (mm)	800	990	990	1200	1300
L - Inaltime (mm)	1906	1740	2050	2100	2380
Grosimea izolatiei	100**	100**	100**	100**	100**
Acoperire exterioara	skay	skay	skay	skay	skay
Racord apa stratificata - toli	11/2"	11/2"	11/2"	11/2"	11/2"
Racord schimbator de caldura - toli	1"	1"	1"	1"	1"
Racord termostat - toli	1/2"	1/2"	1/2"	1/2"	1/2"
Racord de golire - toli	1"	1"	1"	1"	1"

** Izolatie moale din spuma poliuretan

Pentru rezervoarele 3000, 4000 si 5000 de litri - ne cereti oferta unica

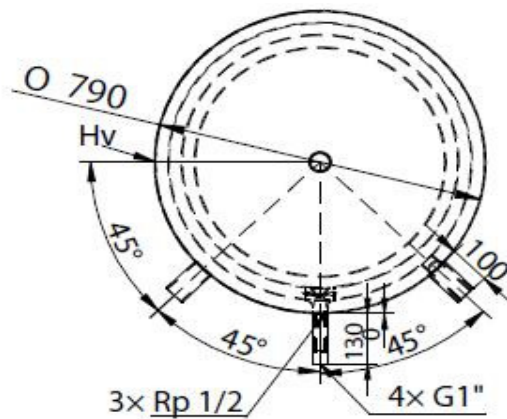
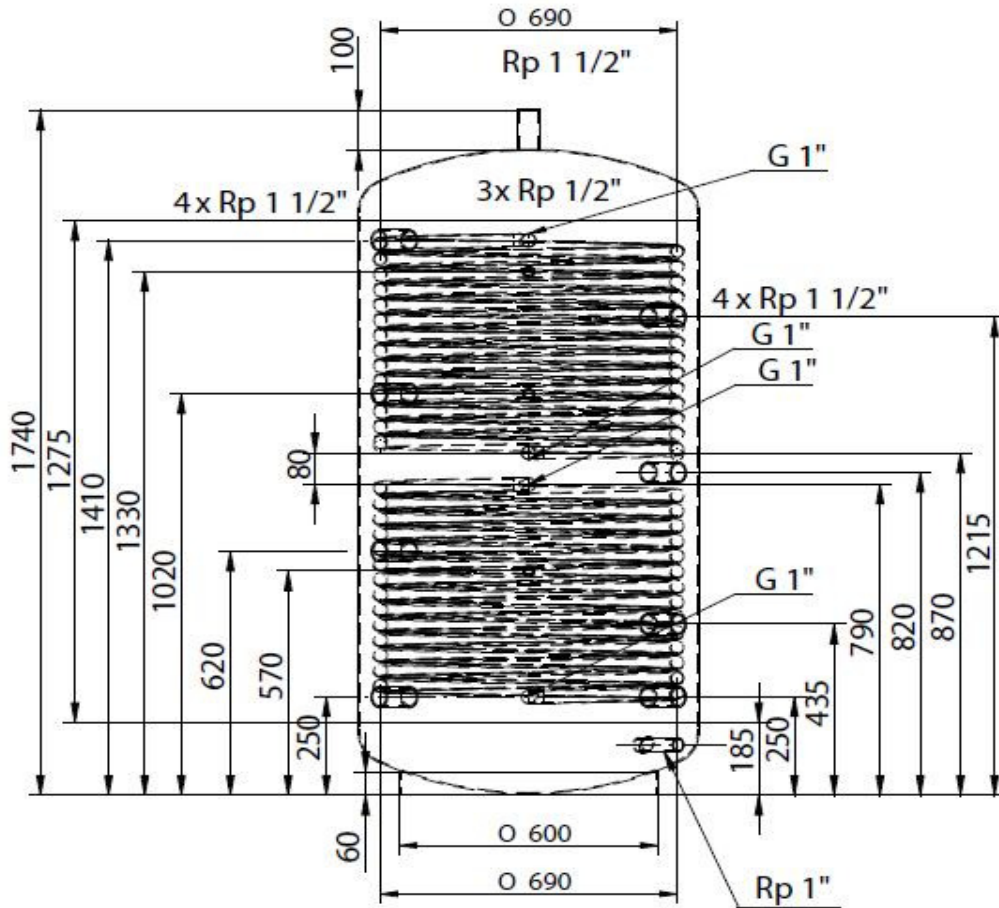
HEIZER PUWD- 500

- rezervor de acumulare cu 8+1 racorduri
- suprafata schiminatorului de caldura: 2 x 2,5 mp
- PUW: cu izolatie



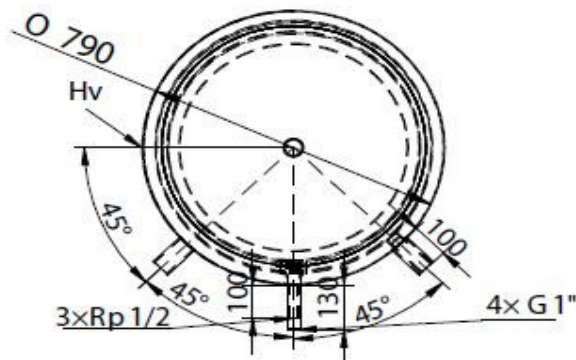
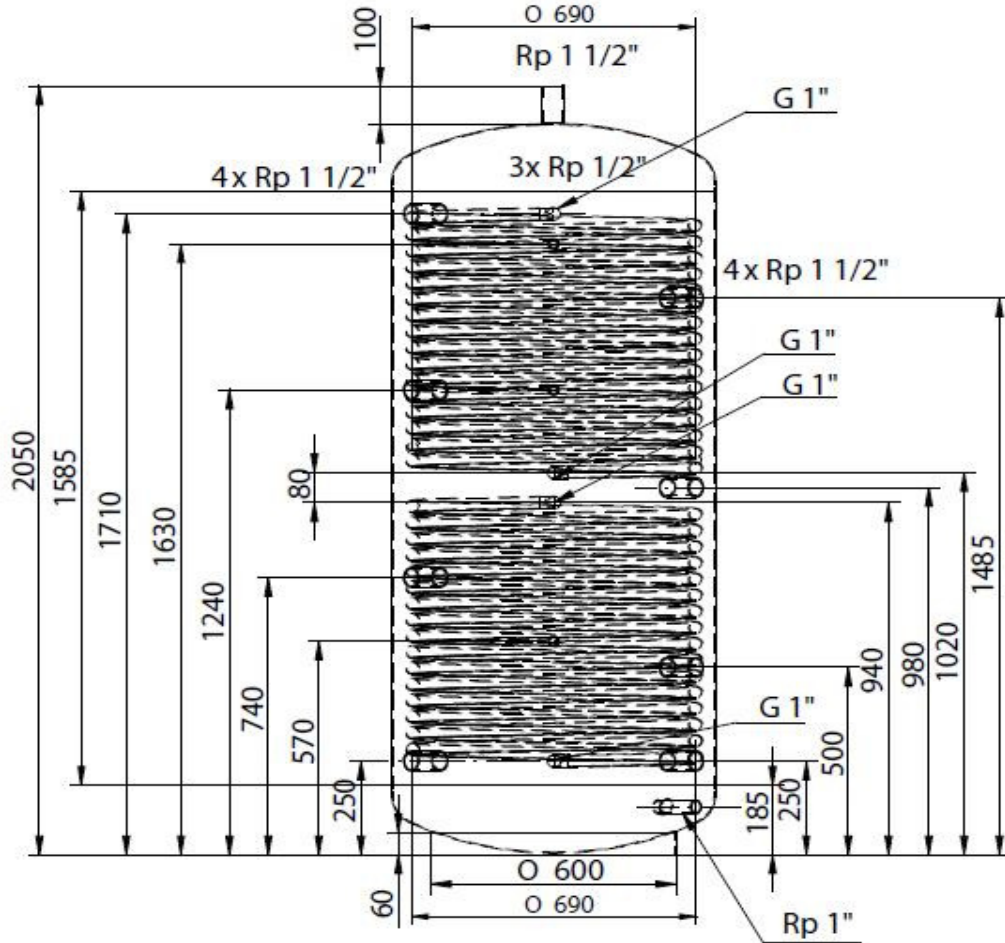
HEIZER PUWD - 800

- rezervor de acumulare cu 8+1 racorduri
- suprafata schimbatorului de caldura: 2 x 3 mp
- PUW: cu izolatie



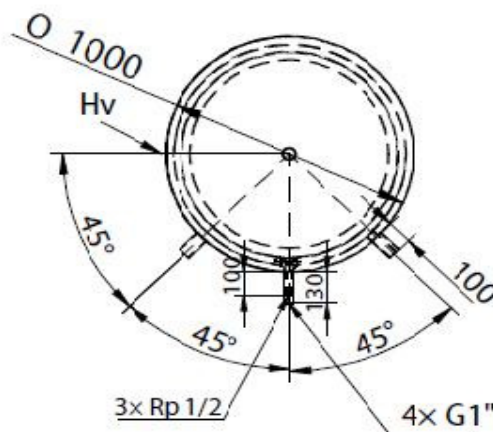
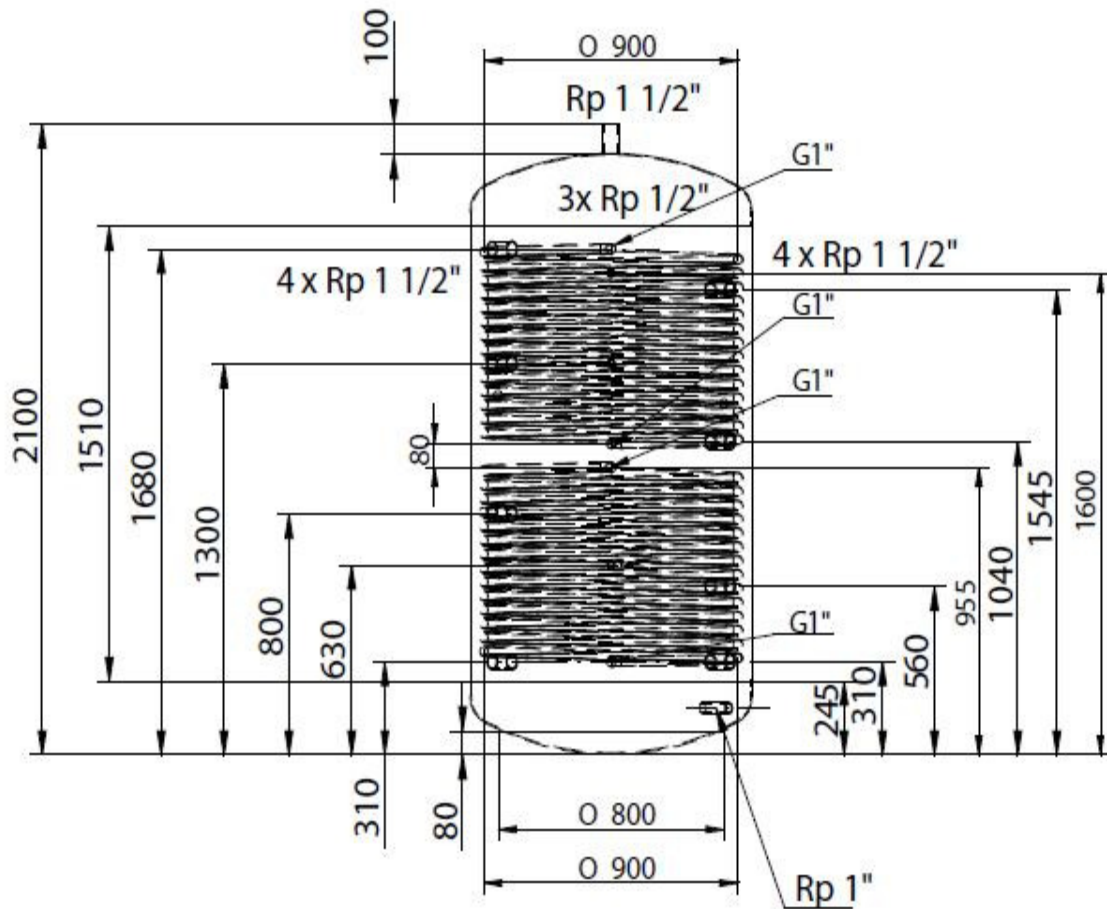
HEIZER PUWD - 1000

- rezervor de acumulare cu 8+1 racorduri
- suprafata schimbatorului de caldura: 2 x 3,5 mp
- PUW: cu izolatie



HEIZER PUWD - 1500

- rezervor de acumulare cu 8+1 racorduri
- suprafata schimbatorului de caldura: 2 x 4 mp
- PUW: cu izolatie



HEIZER PUWD - 2000

- rezervor de acumulare cu 8+1 racorduri
- suprafata schimbatorului de caldura: 2 x 4,5 mp
- PUW: cu izolatie

