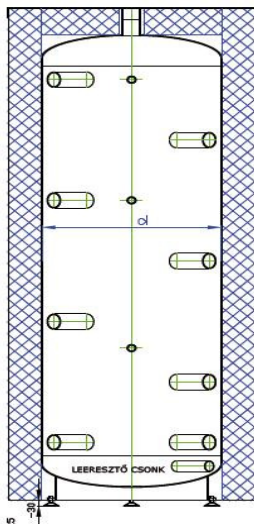


## SERIA - PUS

Volum: 200 - 5000 liter



### Rezervoare de acumulare (pufer) HEIZER

Rezervor pufer izolat din otel carbon, pentru sisteme de incalzire, recomandat in urmatoarele situatii:

- sisteme cu pompa de caldura - face posibila functionarea economica a sistemului, functionarea devine independenta de nevoile momentane de energie
- sisteme solare - energia captata cu ajutorul panourilor colectoare se stocheaza, urmand a fi valorificata ulterior in sistemul de incalzire
- sisteme cu cazan pe combustibil solid - stocarea si valorificarea energiei produse, stabilizarea nivelului de incalzire, introducerea energiei in functie de nevoile curente
- motoare cu gaz si alte instalatii - stocarea si valorificarea energiei reziduale.

Rezervorul nu este tratat pe interior, este conceput pentru utilizarea in sisteme de incalzire cu circuit inchis, pentru folosirea lui in sistem de incalzire cu circuit deschis este necesara montarea unui schimbator de caldura.

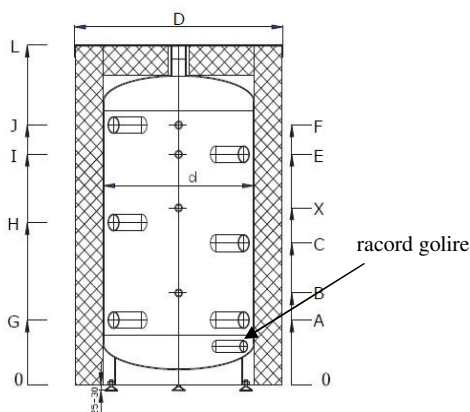
### Date tehnice

Model	PUS-2	PUS-3	PUS-4	PUS-5	PUS-8	PUS-10	PUS-15	PUS-20	PUS-30	PUS-40	PUS-50
Volum (litri)	200	300	400	500	800	1000	1500	2000	3000	4000	5000
Presiunea max. de lucru (bar)	3	3	3	3	3	3	3	3	3	3	3
Temperatura maxima de lucru	95	95	95	95	95	95	95	95	95	95	95
d-Diametru fara izolatie (mm)	550	550	550	600	790	790	1000	1100	1400	1600	1600
D-Diametru cu izolatie (mm)	700	700	700	800	990	990	1200	1300	1600	1800	1800
L-latime (mm)	1160	1505	1860	1906	1740	2050	2100	2380	2295	2355	2855
Grosimea izolatiei	70*	70*	70*	100**	100**	100**	100**	100**	100**	100**	100**
Acoperire	skay	skay	skay	skay	skay	skay	skay	skay	skay	skay	skay
Racorduri apei	1 1/2"	1 1/2"	1 1/2"	1 1/2"	1 1/2"	1 1/2"	1 1/2"	1 1/2"	1 1/2"	1 1/2"	1 1/2"
Racorduri pentru termostat	1/2"	1/2"	1/2"	1/2"	1/2"	1/2"	1/2"	1/2"	1/2"	1/2"	1/2"
Racord de golire	1"	1"	1"	1"	1"	1"	1"	1"	1"	1"	1"
Masa neta (kg)	60	75	90	105	125	150	210	235	300	380	440

\* Izolație din poliuretan solid, \*\* Izolație din poliuretan expandat

### HEIZER PUS-200

- rezervor de acumulare cu 6+1 racorduri
- PU: fara izolatie, PUS: cu izolatie

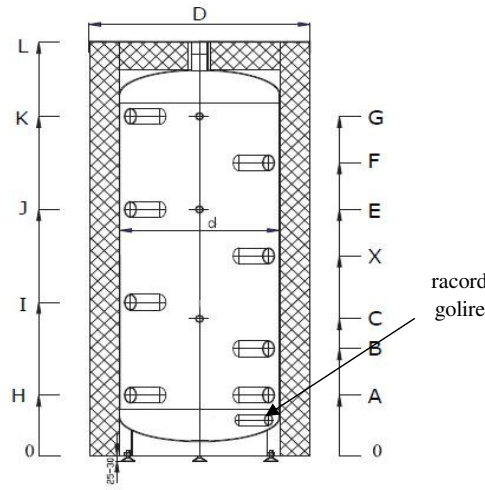


### Date tehnice (mm)

Tip	PUS-2
Volum (l)	200
A	220
B	312
C	483
X	603
E	785
F	885
G	220
H	553
I	785
J	885
K	-

**HEIZER PUS-300,400**

- rezervor de acumulare cu 8+1 racorduri
- PU: fara izolatie, PUS: cu izolatie

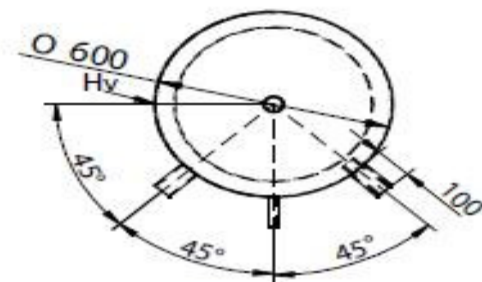
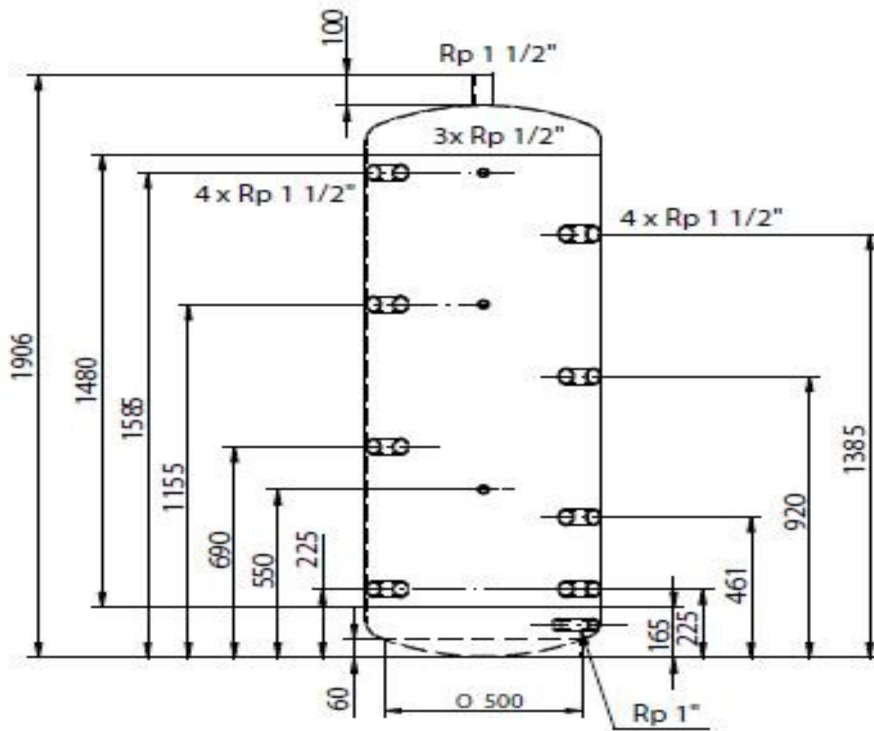


**Date tehnice (mm)**

Tip	PUS-3	PUS-4
Volum (l)	300	400
A	220	220
B	390	450
C	500	500
X	730	905
E	900	1135
F	1070	1365
G	1235	1580
H	220	220
I	560	680
J	900	1135
K	1235	1580

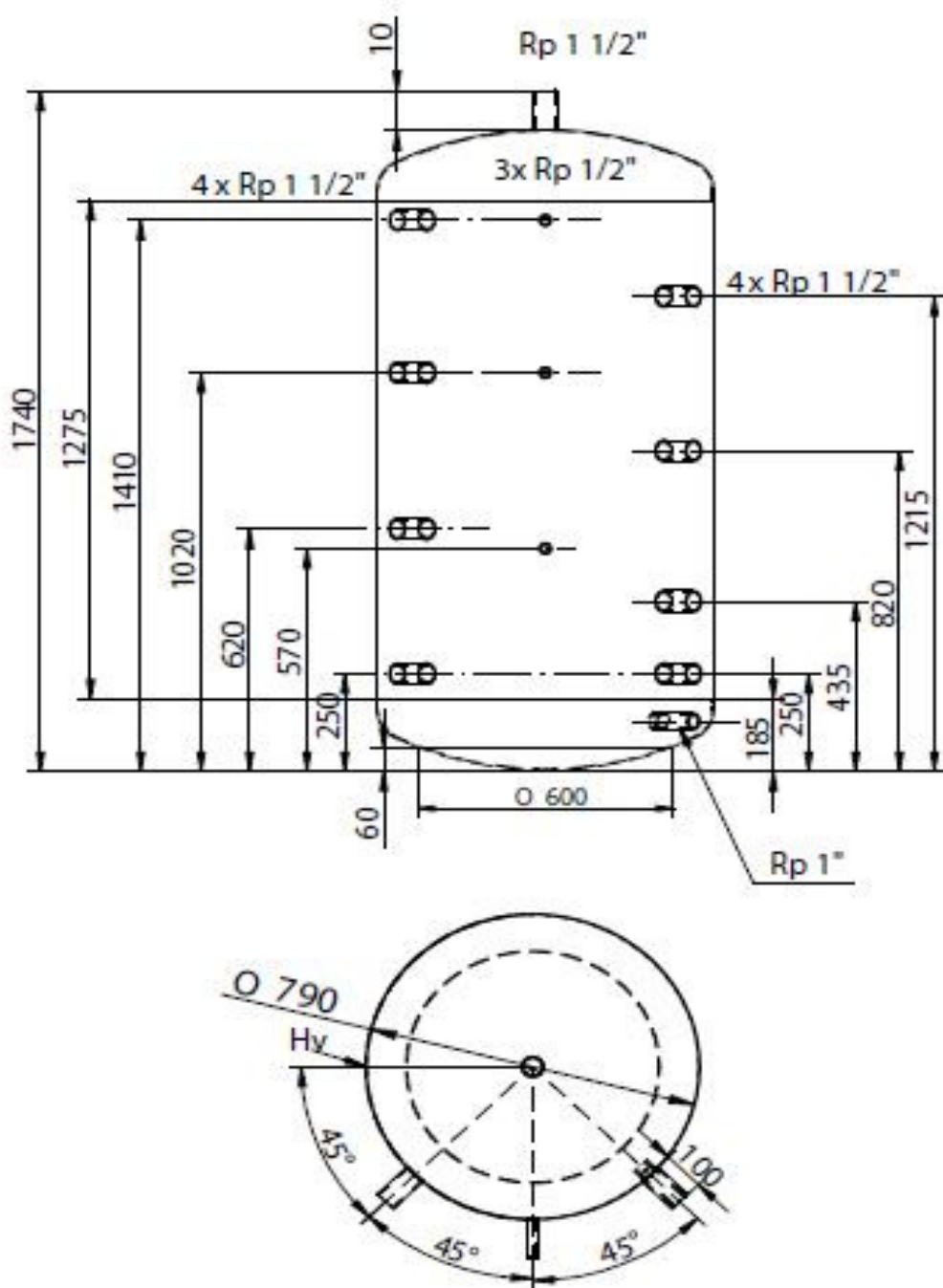
**HEIZER PU(S)-500**

- rezervor de acumulare cu 8+1 racorduri
- PU: fara izolatie, PUS: cu izolatie



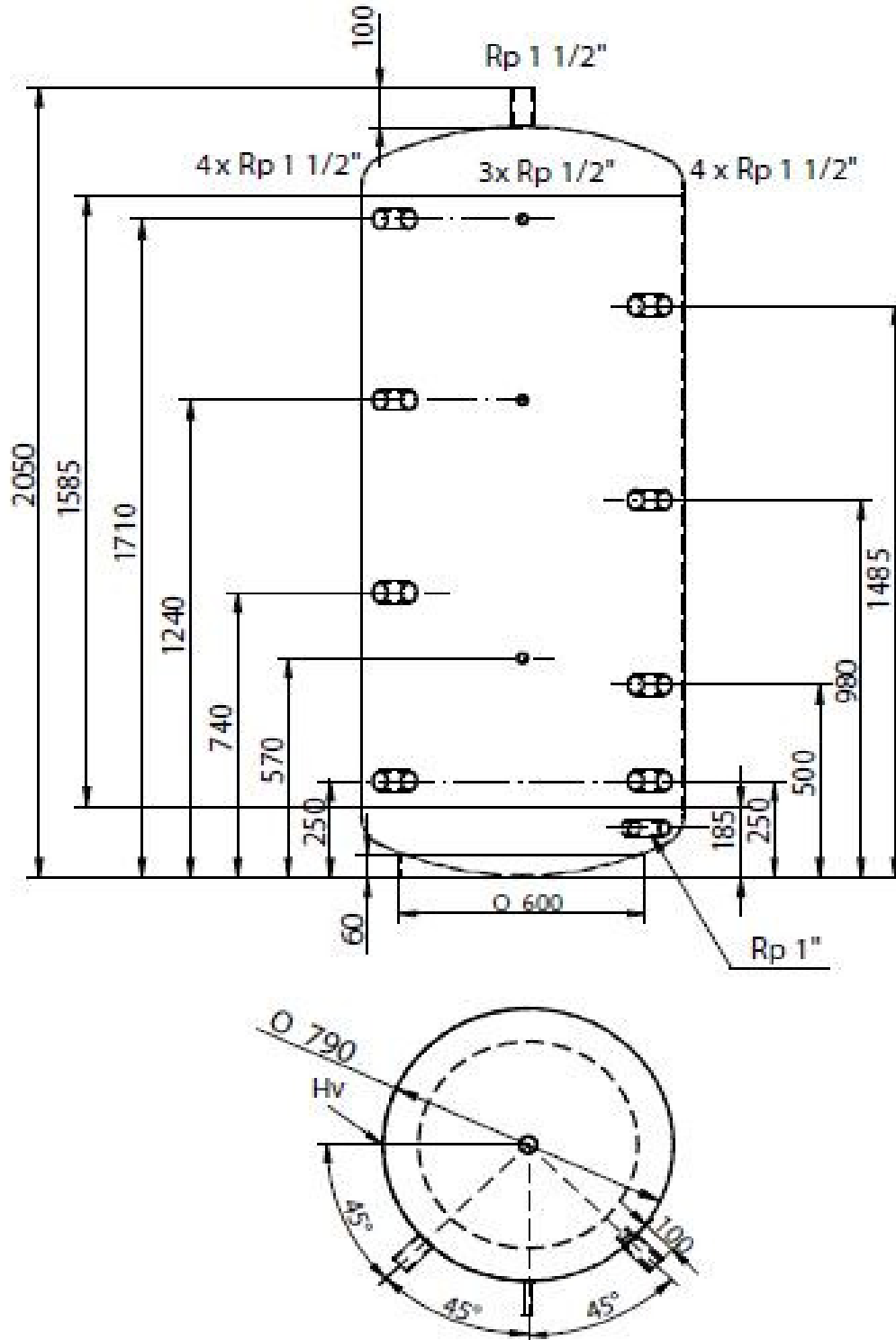
### HEIZER PU(S)-800

- rezervor de acumulare cu 8+1 racorduri
- PU: fara izolatie, PUS: cu izolatie



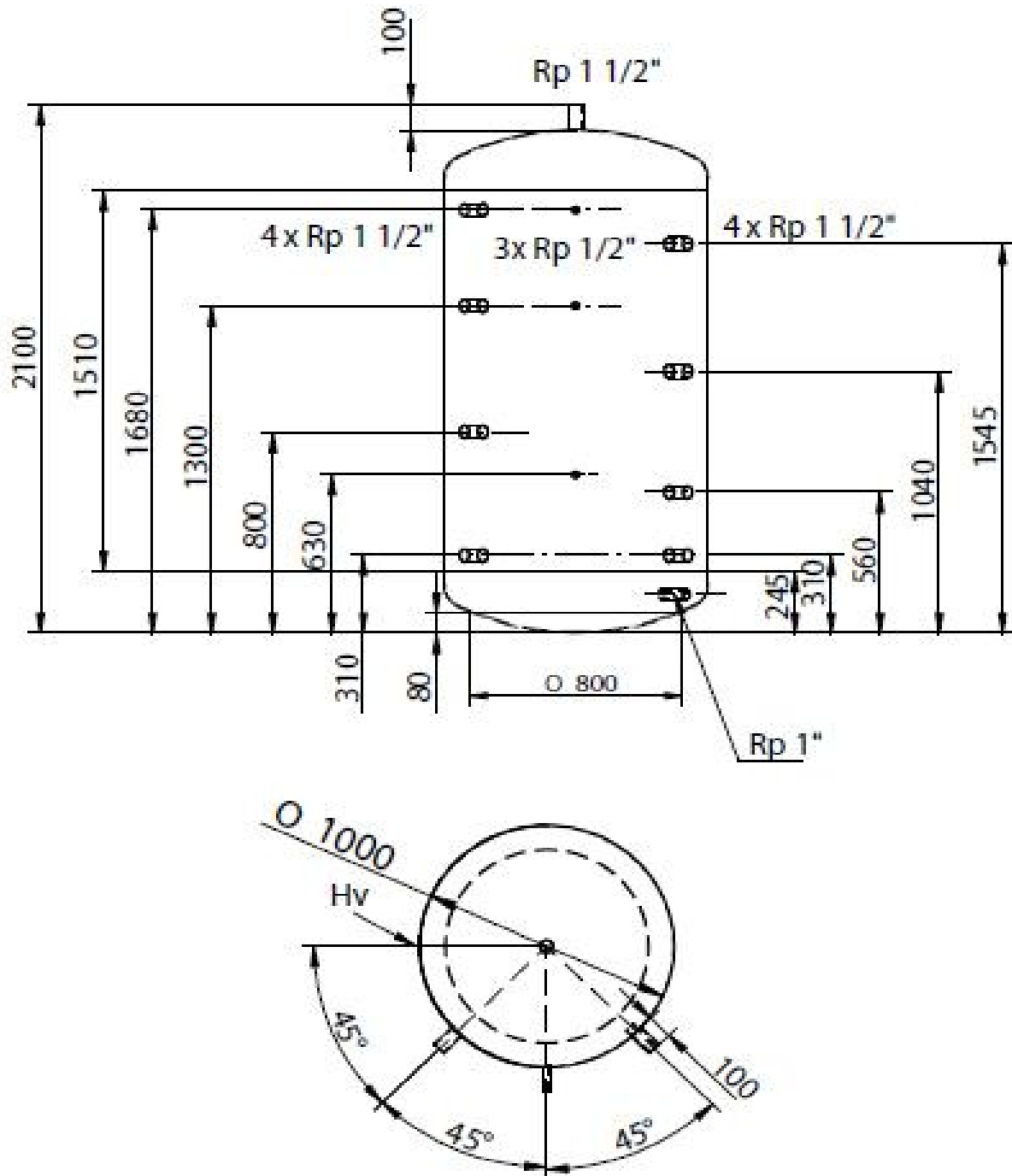
### HEIZER PU(S)-1000

- rezervor de acumulare cu 8+1 racorduri
- PU: fara izolatatie, PUS: cu izolatatie



### HEIZER PU(S)-1500

- rezervor de acumulare cu 8+1 racorduri
- PU: fara izolatie, PUS: cu izolatie



### HEIZER PU(S)-2000

- rezervor de acumulare cu 8+1 racorduri
- PU: fara izolatie, PUS: cu izolatie

