

## SERIA DUO - REZERVOARE DE ACUMULARE (PUFER), COMBinate CU BAZIN ACM INCORPORAT, FARA SCHIMBATOR DE CALDURA

Volum: 300 - 1000 liter

### Rezervoare cu acumulare (pufer), combinate cu bazin ACM incorporat, fara schimbator de caldura

Rezervoarele combinate sunt de fapt o imbinare de rezervoare (**rezervor in rezervor**), folosite in instalatiile de incalzire si asigurarea apei calde menajere (ACM). Pot functiona cu multiple surse de energie, cum ar fi sistemele de incalzire centrala pe gaz, paralel cu cazan pe combustibil solid sau cu sistem termosolar.

Se monteaza ca element central al sistemului de incalzire sau la periferia sistemului (in cazul sistemelor solare cu randament ridicat, impreuna cu schimbator de caldura extern).

Se recomanda utilizarea in **sisteme inchise de incalzire**, in cazul sistemelor de incalzire cu circuit deschis trebuie completat cu schimbator de caldura extern.

#### Avantajele rezervoarelor DUO:

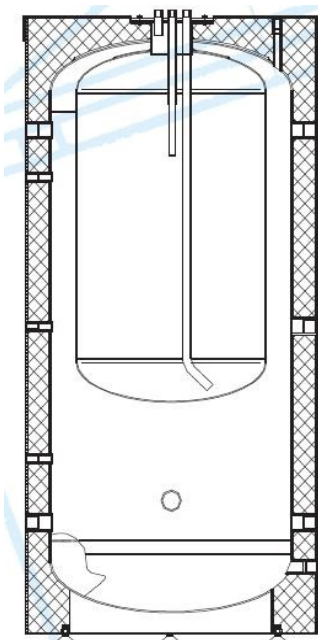
- in cazul cazanului pe combustibil solid, rezervorul DUO asigura stocarea energiei aparute brusc
- energia astfel stocata se poate recircula in sistem intr-un mod controlat
- asigura producerea ACM in mod indirect din multiple surse de caldura paralele
- dotat cu racorduri pentru suplimentarea incalzirii
- spatiu minim de stocare

Protectia interna a bazinului de ACM este asigurata prin **emailare** cu material **ceramic**. Termoizolatia s-a realizat cu **spuma flexibila de poliuretan** cu grosime de 70mm, invelita cu **PVC (SKAY)**. Protectia catodului se obtine prin incorporarea unui **anod din magneziu** in bazinul intern.

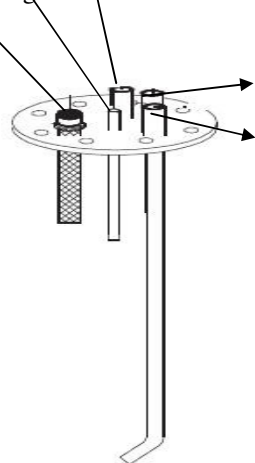
Presiunea maxima admisa de lucru este de **3bari**, pentru bazin intern - de **6bari**, schimbator de caldura se poate utiliza cu presiune maxima de **12bari**.

Temperatura maxima de lucru: **95°C**.

**Oferta unica:** disponibil cu un volum de pana la 5000 l, la comanda.



Apa calda 3/4"  
Hidroteaca 1/2"  
Anod magneziu



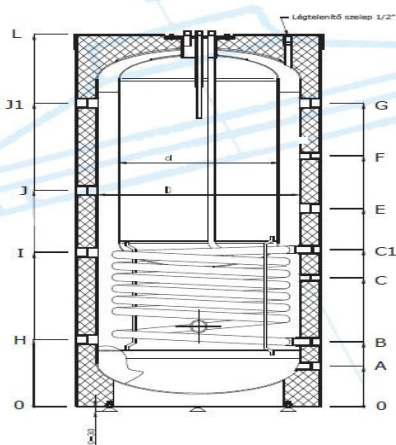
Racord recirculare 3/4"

Racord intrare apa rece

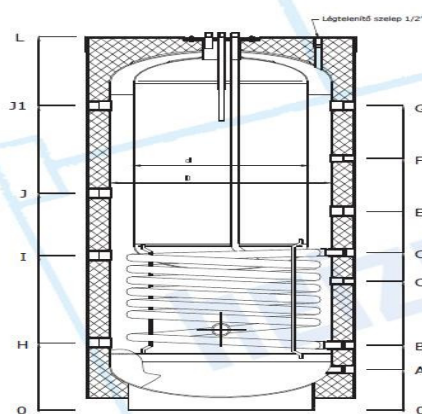
### Date tehnice, diametru si inaltime

Model: DUO	300/80	380/120	500/150	600/150	800/200	1000/200
Capacitate rezervor Pufer	220	260	350	450	600	800
Capacitate bazin intern	80	120	150	150	200	200
Presiune maxima - bari	3	3	3	3	3	3
Presiune maxima rezervor intern-bari	6	6	6	6	6	6
L - mm - Inaltime (fara racord)	1515	1870	1730	1920	1750	2000
D - Diametru (cu izolatie) - mm	700	700	855	855	1055	1055
d-diametru - mm	550	550	700	700	900	900
Izolatie - mm	70	70	70	70	70	70
Greutate neta - kg	180	200	240	270	460	485

DUO-300/80 ÷ DUO-380/120



DUO-500/160 ÷ DUO-1000/200



### Dimensiuni (mm)

Model: DUO	300\80	380\120	500/150	600/150	800\200	1000\200
<b>Rezervor de acumulare pufer</b>						
A - racord golire	125 1"	125 1"	250 1"	250 1"	350 1"	350 1"
B - racord solar retur	220 1"	220 1"	350 1"	350 1"	420 1"	420 1"
C - racord hidroteaca	725 3/4"	905 3/4"	830 3/4"	930 3/4"	845 3/4"	945 3/4"
C1 - racord solar tur	1235 1"	1595 1"	1365 1"	1565 1"	1320 1"	1520 1"
E - racord	220 5/4"	220 5/4"	350 5/4"	350 5/4"	420 5/4"	420 5/4"
F - racord hidroteaca	370 3/4"	370 3/4"	510 3/4"	510 3/4"	580 3/4"	580 3/4"
G - racord	745 5/4"	925 5/4"	860 5/4"	960 5/4"	875 5/4"	975 5/4"
H - racord	1125 5/4"	1475 5/4"	1230 5/4"	1430 5/4"	1210 5/4"	1410 5/4"
I - racord	1235 5/4"	1595 5/4"	1365 5/4"	1565 5/4"	1320 5/4"	1520 5/4"
Racord pentru rezistenta electrica	- 6/4"	- 6/4"	- 6/4"	- 6/4"	- 6/4"	- 6/4"
Supapa aerisire rezervor pufer	1535 1/2"	1910 1/2"	1750 1/2"	1940 1/2"	1770 1/2"	2020 1/2"
<b>Rezervoare de acumulare interioara ACM</b>						
Racord apa rece	1590 3/4"	1960 3/4"	1790 1"	1990 1"	1820 1"	2070 1"
Racord iesire apa calda	1590 3/4"	1960 3/4"	1790 1"	1990 1"	1820 1"	2070 1"
Racord recirculare	1590 3/4"	1960 3/4"	1790 1"	1990 1"	1820 1"	2070 1"
Racord tur schimbator de caldura	1590 3/4"	1960 3/4"	1790 1"	1990 1"	1820 1"	2070 1"
Racord retur schimbator de caldura	1590 3/4"	1960 3/4"	1790 1"	1990 1"	1820 1"	2070 1"
Hidroteaca	1590 1/2"	1960 1/2"	1790 1/2"	1990 1/2"	1820 1/2"	2070 1/2"
Anod de magneziu	1520 5/4"	1890 5/4"	1750 5/4"	1940 5/4"	1770 5/4"	2020 5/4"
Flansa (mm)	1520 260\160	1890 260\160	1750 260\160	1940 260\160	1770 260\160	2020 260\160