

SERIA BVR/BVX - BOILER INDIRECT CU SCHIMBATOR DE CALDURA PE ABURI

Volum: 300 - 2000 litri



Boiler indirect cu schimbator de caldura pe aburi

Boiler cu incalzire indirecta pentru prepararea si stocarea ACM, **schimbatorul de caldura** incorporat fiind functionabil cu **aburi sau apa supraincalzita**, datorita garniturilor speciale din silicon si a constructiei schimbatorului de caldura.

Schimbatorul de caldura este introdus in rezervor prin **flansa de curatire** de pe marginea rezervorului care se poate folosi si pentru activitatile periodice de intretinere.

Protectia interna a rezervorului este asigurata de invelisul **smaltoplast**. Izolatia termica s-a realizat din **spuma poliuretan flexibila** la modelele de pana la 1000 litri, spuma poliuretan **demontabila** la modelele peste 1500 litri, acoperita in toate cazurile cu **PVC(SKAY)**. Protectia catodului este garantata de **anodul de magneziu** incorporat, la comanda se poate livra si cu anod Correx.

Seria BVR: schimbatorul de caldura introdus prin flansa este sarpe din **cupru**.

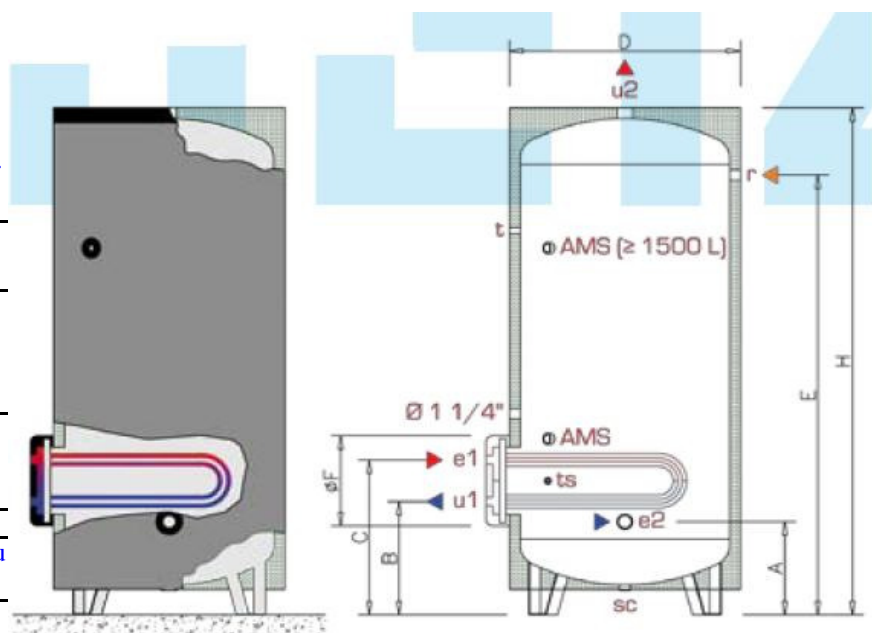
Seria BVX: schimbatorul de caldura introdus prin flansa este sarpe din **otel inoxidabil(AISI 316 L)**.

Presiunea maxima de lucru a boilerului este de **6 bari**, presiunea maxima de functiune a schimbatorului de caldura este de **12 bari**. Temperatura maxima de lucru este **80 °C**.

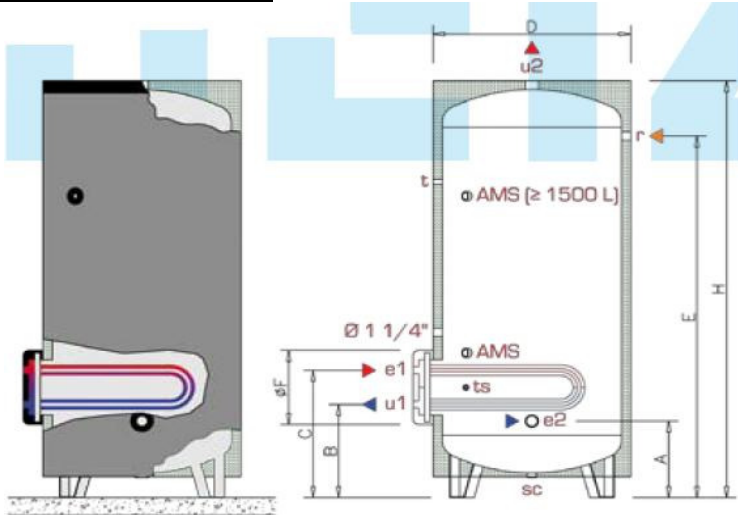
Garantia - conditionata de schimbarea anodului de magneziu la nevoie si intretinerea periodica a rezervorului - se acorda pe **3 ani**.

Disponibil doar **model stativ vertical**.

u2	Apa calda
e2	Apa rece
e1	Racord schimbator de caldura tur
u1	Racord schimbator de caldura retur
r	Racord recirculare pana 1000 litri 3/4", de la 1500 litri 1 1/4"
sc	Supapa golire 1 1/4" (diametru de la 2000 litri 2")
AMS	Anod magneziu
t	Racord termometru 1/2"
ts	Racord hidroteaca termostat 1/2"



BVR - 3 + BVR - 20



Dimensiuni

Model	Dimensiuni (mm)		
	A	B	B1
BVR \ BVX - 3	325	350	225
BVR \ BVX - 5	345	370	235
BVR \ BVX - 8	370	395	220
BVR \ BVX - 10	375	438	218
BVR \ BVX - 15	435	484	274
BVR \ BVX - 20	450	500	254

Dimensiuni

Model	Dimensiuni (mm)										
	C	C1	ø D	ø De	E	ø F	H	H1	L	M	N
BVR\BVX-3	480	355	550	620	1215	300	1410	715	1450	350	205
BVR\BVX-5	500	365	650	720	1485	300	1710	825	1760	385	240
BVR\BVX-8	525	350	750	820	1610	300	1855	910	1900	405	260
BVR\BVX-10	562	342	800	870	1915	300	2170	955	2205	420	270
BVR\BVX-15	666	456	950	1050	2055	380	2400	1155	2380	465	315
BVR\BVX-20	682	436	1100	1200	2070	380	2450	1285	2450	500	350

Puterea schimbatorului de caldura, greutate, racorduri

Model	Volum - l	Putere kw (1)							
		0,5 bar 111,6 °C	1 bar 120,4 °C	2 bar 133,7 °C	4 bar 152 °C	6 bar 165 °C	8 bar 175,4 °C	10 bar 184,1 °C	12 bar 191,7 °C
BVR\BVX-3	300	35	38	44	52	57	62	65	68
BVR\BVX-5	500	47	52	59	70	77	83	88	91
BVR\BVX-8	800	70	77	89	104	115	124	131	137
BVR\BVX-10	1000	94	103	118	139	154	165	175	182
BVR\BVX-15	1500	140	155	177	208	230	248	262	247
BVR\BVX-20	2000	187	206	237	277	307	330	350	365

Model	Greutate	Racorduri	
		e1 - u1	e2 - u2
BVR\BVX-3	65	1 1/4 "	1 1/4 "
BVR\BVX-5	100	1 1/4 "	1 1/4 "
BVR\BVX-8	125	1 1/4 "	1 1/2 "
BVR\BVX-10	150	1 1/4 "	1 1/2 "
BVR\BVX-15	230	1 1/2 "	2 "
BVR\BVX-20	270	1 1/2 "	2 "