

SERIA BSR - H \ BSX - H - BOILERE INDIRECTE CULCATE, CU UN SCHIMBATOR DE CALDURA DETASABIL

Volum: 300 - 5000 litri

Boiler indirect culcat, cu un schimbator de caldura detasabil

Boiler cu incalzire indirecta pentru prepararea si stocarea ACM, culcat, utilizat cu importanta ridicata mai ales in situatiile in care instalarea unui model stativ(vertical) nu este posibila.

Schimbatorul de caldura intern se racordeaza hidraulic - de obicei - la cazan sau la rezervor pufer. **Flansa de curatire** de pe marginea rezervorului se poate folosi si pentru activitatile periodice de intretinere.

Protectia interna este asigurata de invelisul **smaltoplast**. Izolatia termica s-a realizat din **spuma poliuretan moale** de 50mm grosime, demontabila, acoperita cu **PVC(SKAY)**. Protectia catodului este garantata de **anodul de magneziu** incorporat, la comanda se poate livra si cu anod Correx.

Seria BSR-H: schimbatorul de caldura introdus prin flansa este sarpe din **cupru**.

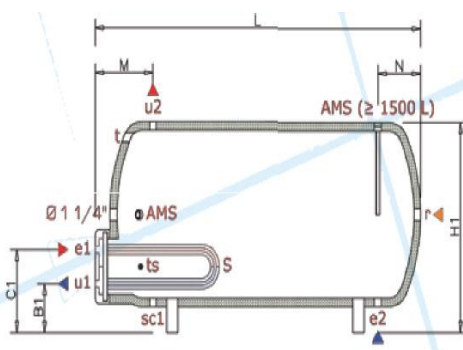
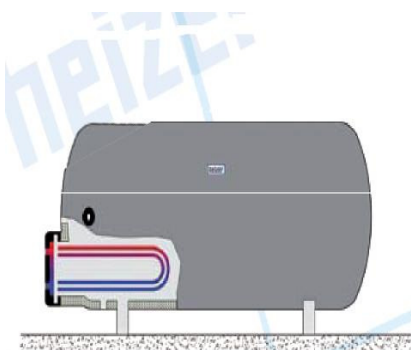
Seria BSX-H: schimbatorul de caldura introdus prin flansa este sarpe din **otel inoxidabil(AISI 316 L)**.

Se poate utiliza atat in sisteme deschise, cat si in cele inchise.

Presiunea maxima de lucru a rezervorului este de **6 bari**, presiunea maxima de functiune a schimbatorului de caldura este de **12 bari**. Temperatura maxima de lucru este **80 °C**.

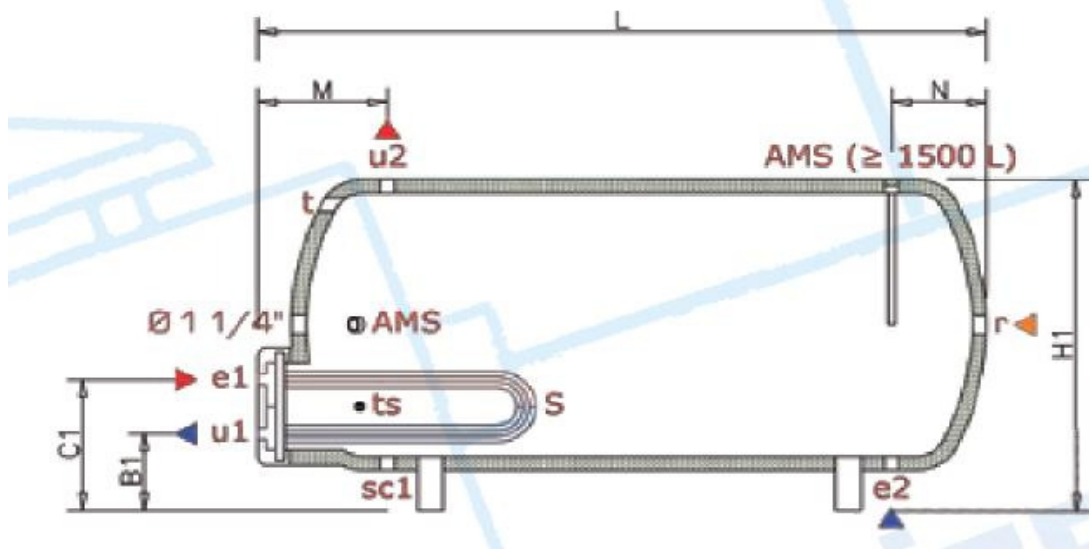
Garantia - conditionata de schimbarea anodului de magneziu la nevoie si intretinerea periodica a rezervorului - se acorda pe **3 ani**.

La comanda unica, se poate livra cu capacitate de pana la 10.000 litri.



u2	Racord apa calda
e2	Racord apa rece
e1	Racord schimbator de caldura tur
u1	Racord schimbator de caldura retur
r	Racord recirculare
sc1	Supapa golire 1 1/4 "
AMS	Anod magneziu
t	Racord termometru 1/2"
ts	Racord hidroteaca 1/2"
s	Schimbator de caldura sarpe

BSR \ X - H - 3 + BSR \ X - H - 50



Dimensiuni

Tip	Volum - litru	Dimensiuni (mm)							
		B1	C1	D	F	H1	L	M	N
BSR-HBSX-H 3	300	225	355	550	300	715	1450	350	205
BSR-HBSX-H 5	500	235	365	650	300	825	1760	385	240
BSR-HBSX-H 8	750	220	350	750	300	910	1900	405	260
BSR-HBSX-H 10	1000	218	342	800	300	955	2205	420	270
BSR-HBSX-H 15	1500	274	456	950	380	1155	2380	465	315
BSR-HBSX-H 20	2000	254	436	1100	380	1285	2450	500	350
BSR-HBSX-H 25	2500	244	426	1200	380	1375	2560	530	380
BSR-HBSX-H 30	3000	229	411	1300	380	1460	2600	550	400
BSR-HBSX-H 40	4000	295	515	1400	430	1565	2910	625	440
BSR-HBSX-H 50	5000	330	550	1600	430	1780	2970	655	470

Date tehnice

Tip	Putere schimbatorului de caldura* kw	Randament constant			Scadere de pres. mca	Greutate neta - kg	Racorduri	
		1h Δt 35 °C	10' Δt 35 °C	60' Δt 35 °C			e2-u2	e1-u1
BSR-HBSX-H 3	18	450	418	703	0,48	70	1" 1/4	1" 1/4
BSR-HBSX-H 5	24	600	671	1171	0,64	105	1" 1/4	1" 1/4
BSR-HBSX-H 8	36	900	1007	1757	1,9	130	1" 1/4	1" 1/2
BSR-HBSX-H 10	48	1200	1343	2343	2,6	170	1" 1/4	1" 1/2
BSR-HBSX-H 15	73	1800	2014	3514	4,5	230	1" 1/2	2"
BSR-HBSX-H 20	97	2400	2686	4686	6,3	270	1" 1/2	2"
BSR-HBSX-H 25	122	3000	3357	5857	8,3	306	1" 1/2	2"
BSR-HBSX-H 30	146	3600	4029	7029	10	345	1" 1/2	2"
BSR-HBSX-H 40	195	4800	5371	9371	5,5	470	2"	2" 1/2
BSR-HBSX-H 50	244	6000	6714	11724	9,3	550	2"	2" 1/2

*1h: randament constant, HMV 10\45 o C, apa de incalzire (EM\VT) 80\70 ° C