

SERIA BSR\BSX - BOILERE INDIRECTE CU UN SCHIMBATOR DE CALDURA

Volum: 300 - 5000 litri



Boiler cu incalzire indirecta pentru prepararea si stocarea ACM, **schimbatorul termic** intern fiind racordat hidraulic - de regula -la o instalatie/sistem de incalzire(cazan, rezervor puffer incalzit, sistem solar).

Flansa de pe rezervor poate functiona si pentru curatirea si intretinerea periodica a rezervorului.

Protectia interna este asigurata de smalt **smaltoplast**.

Izolatia termica s-a realizat din **spuma poliuretan flexibila acoperita cu PVC(SKAY)**, cu grosime de 30mm la modelele cu capacitate de pana la 1000 litri si 50mm la modelele cu capacitate de la 1500 litri. Protectia catodului este garantata de **anodul de magneziu**

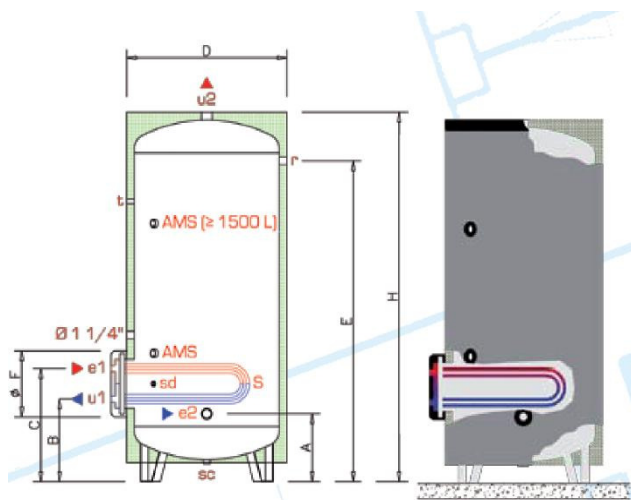
incorporat, la comanda se poate livra si cu anod Correx.

Seria BSR: schimbatorul de caldura introdus prin flansa este sarpe zimtuit din **cupru**.

Seria BSX: schimbatorul de caldura introdus prin flansa este sarpe zimtuit din **otel inoxidabil(AISI 316 L)**.

Presiunea maxima de lucru a rezervorului este de **6 bari**, presiunea maxima de functiune a schimbatorului de caldura este de **12 bari**. Temperatura maxima de lucru este **80 °C**.

Garantia - conditionata de schimbarea anodului de magneziu la nevoie si intretinerea periodica a rezervorului - se acorda pe **3 ani**.



u2	Racord apa calda
e2	Racord apa rece
e1	Racord schimbator de caldura tur
u1	Racord schimbator de caldura retur
r	Racord recirculare
sc	Supapa golire 1 1/4 " (diametru)
AMS	Anod magneziu
t	Racord termometru 1/2 "
s	Racord termometru

Dimensiuni

Tip	Volum - litru	Dimensiuni mm							Greutate - kg
		A	B	C	ØD	E	ØF	H	
BSR\BSX-3	300	325	350	480	620	1215	300	1410	65
BSR\BSX-5	500	345	370	500	720	1485	300	1710	108
BSR\BSX-8	750	370	395	525	820	1610	300	1855	128
BSR\BSX-10	1000	375	438	562	870	1915	300	2170	150
BSR\BSX-15	1500	435	484	666	1020	2055	380	2400	242
BSR\BSX-20	2000	450	500	682	1170	2070	380	2450	287
BSR\BSX-25	2500	510	560	742	1300	2180	380	2540	306
BSR\BSX-30	3000	520	570	742	1400	2190	380	2570	345
BSR\BSX-40	4000	570	625	845	1500	2440	430	2870	470
BSR\BSX-50	5000	580	635	855	1700	2450	430	2920	550

Date tehnice

Tip	Volum - litru	Putere* kw	Randament constant**			Scadere de pres. *** mca	Racorduri	
			1h Δt 35°C	1\10' Δt 35°C	1\60' Δt 35°C		e2-u2	e1-u1
BSR\BSX-3	300	18A	450	418	793	0,48	1 1/4"	1 1/4"
BSR\BSX-5	500	24A	600	671	1171	0,64	1 1/4"	1 1/4"
BSR\BSX-8	750	36A	900	1007	1757	1,8	1 1/4"	1 1/2"
BSR\BSX-10	1000	48A	1200	1343	2343	2,6	1 1/4"	1 1/2"
BSR\BSX-15	1500	73B	1800	2014	3514	4,5	1 1/2"	2"
BSR\BSX-20	2000	97B	2400	2686	4686	6,3	1 1/2"	2"
BSR\BSX-25	2500	122	3000	3357	5857	8,3	2"	1 1/2"
BSR\BSX-30	3000	146	3600	4029	7029	10	2"	1 1/2"
BSR\BSX-40	4000	195	4800	5371	9371	5,5	2 1/2"	2"
BSR\BSX-50	5000	244	6000	6714	11724	9,3	2 1/2"	2"

*flansa: A=300, B=380, C=430

**1h: randament constant, HMV 10\45 o C, apa de incalzire (EM\VT) 80\70 o C

1\10, 1\60': putere maxima, 60 o C in caz daca rezervorul este incalzita

*** scaderea de presiune a schimbatorului de caldura (mca: metru coloana de apa)