

SERIA BSF - BOILERE DE ACUMULARE CU O SERPENTINĂ

Volum: 200 - 1500 litri



Boiler indirect pentru prepararea ACM, de regulă schimbătorul de căldură este conectat hidraulic la cazan, sistem solar sau rezervor puffer.

Boilerul este dotat cu margine de curățire (flanșă) ce permite efectuarea facilă a activităților periodice de întreținere.

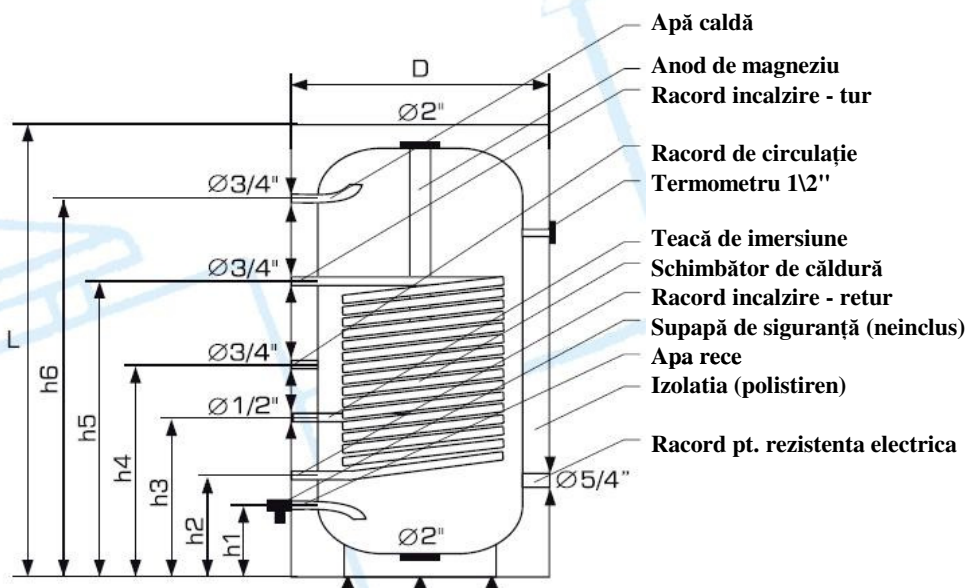
Protecția internă este dată de smalțul ceramic interior. Izolația s-a realizat din spumă flexibilă poliuretanică, acoperită cu PVC (SKAY) de grosime în funcție de model. Protecția catodului este asigurată de anodul de magneziu încorporat.

Schimbătorul de căldură intern serpentină la seriile BSF este fixată prin sudare, se smalțuiește împreună cu bazinul.

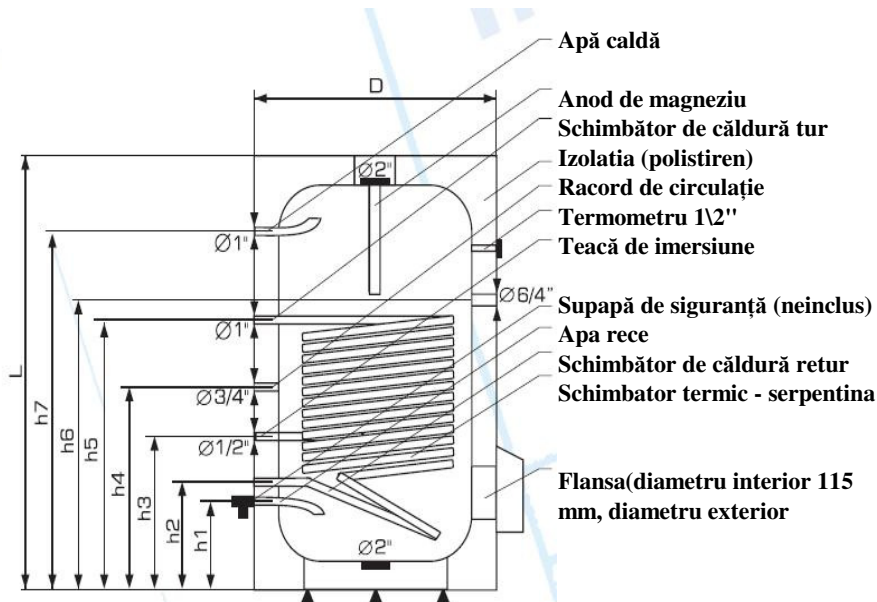
Presiunea maximă de lucru a boilerului este de 6 bari, presiunea maximă de funcționare a schimbătorului de căldură este de 12 bari. Temperatura maximă de lucru este 95 °C.

Garanția - condiționată de schimbarea anodului de magneziu la nevoie și întreținerea periodică a boilerului - se acordă pe 5 ani.

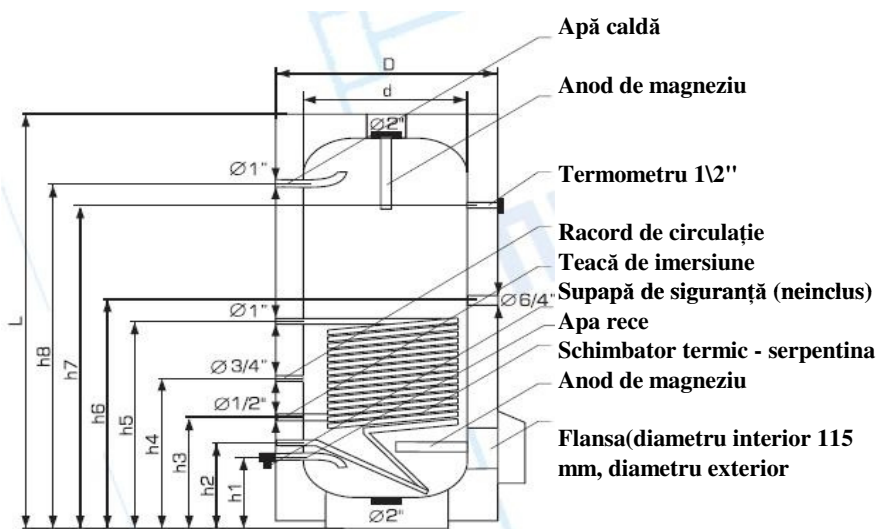
BSF-100 ÷ BSF-140



BSF-200 ÷ BSF-400



BSF-500 ÷ BSF-1500



Model	BSF 100	BSF 120	BSF 140	BSF 200	BSF 300	BSF 400	BSF 500	BSF 720	BSF 1000	BSF 1500
Capacitate (litri)	100	120	140	200	300	400	500	720	1000	1500
Presiune maximă de lucru (bar)	6	6	6	6	6	6	6	6	6	6
Suprafața schimbătorului termic (m ²)	0,6	0,95	0,95	1,4	1,5	1,8	2	2,4	2,7	2,7
Puterea schimbătorului termic (70/10/45 C) (kW)	16	23	23	33,6	33,6	43	48	57,6	64,8	64,8
Randament constant al schimbătorului termic - (l/h)	390	560	560	860	860	1030	1150	1380	1580	1580
Puterea schimbătorului termic (80/10/45 C) - (kW)	21,1	30,4	30,4	44,8	44,8	57,6	64	76,8	86,4	86,4
Randament constant al schimbătorului termic - (l/h)	510	740	740	1070	1070	1380	1530	1840	2110	2110
Necesar debit circuit încălzire - (m ³ \ h)	2,5	2,5	2,6	2,7	3	3	3	4	4,5	4,5
Temperatura maximă de operare - (°C)	95	95	95	95	95	95	95	95	95	95
d-diametru (fără izolație) - (mm)	-	-	-	-	-	-	600	700	900	900
D-Diametru (cu izolație) - (mm)	518	518	518	670	670	700	700	855	1055	1055
L-înălțime - (mm)	1020	1120	1270	1110	1360	1660	1890	2140	2050	2820
Grosime izolație - (mm)	50*	50*	50*	55*	55*	55*	70*\100*	70*\100*	70*\100**	70*\100**
Acoperire exterioară	skay	skay	skay	skay	skay	skay	skay	skay	skay	skay
Greutate netă - (kg)	55	60	65	84	122	147	195	260	415	540
h1	210	165	165	210	210	240	240	350	420	420
h2	310	250	250	290	290	320	320	430	500	500
h3	400	375	375	435	435	570	530	650	650	650
h4	500	450	450	680	650	770	850	910	800	800
h5	710	750	750	790	750	870	970	1030	1050	1050
h6	790	920	1070	570	800	930	1030	1110	1100	1100
h7	-	-	-	860	1135	1420	1580	1760	1520	2310

*izolație din spumă poliuretana **izolație din spumă poliuretana moale