

## SERIA BIN - BOILER INDIRECT CU MANTA

Volum: 80 - 300 litri



### Boiler indirect cu manta

Boiler cu incalzire indirecta pentru producerea ACM, **schimbatorul de caldura manta** fiind racordat hidraulic (de obicei) la o instalatie de incalzire, la boiler sau la un sistem solar.

Protectia anticoroziva interioara este realizat prin **smalt ceramic**(la modelele de 80-140 litri) sau smalt special **smaltoplast**(la modelele de 200-300 litri).

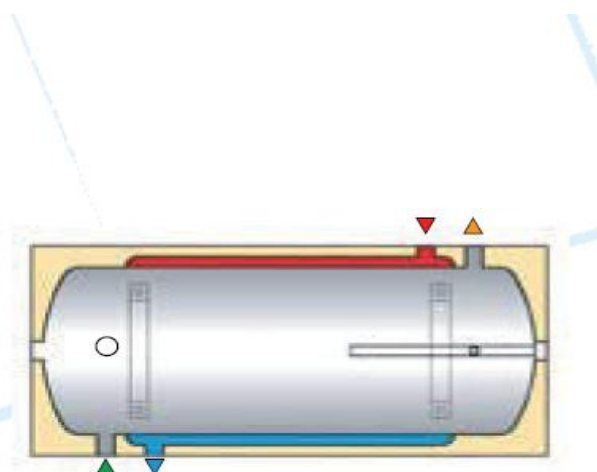
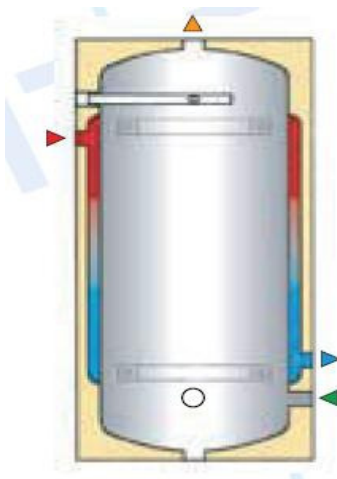
Pierderea minimala de caldura este asigurata de **izolatia din spuma poliuretan** de 30mm grosime, invelita cu material PVC(SKAY) la modelele de 200-300 litri. Protectia catodului este asigurata cu **anod de magneziu** incorporat.

Functionarea confortabila este garantata de **hidroteaca** pentru senzor cazan(modelele 80-140 litri) si racord de recirculare, montarea pe perete necesita rama de sustinere. Modelele de **200-300** litri pot fi folosite atat in pozitie verticala, cat si in pozitie orizontala(stativ).

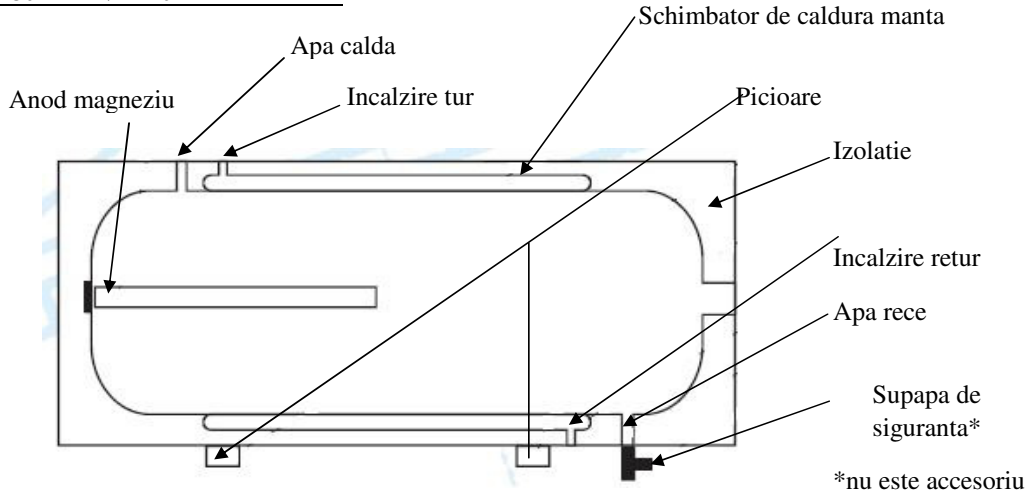
Presiunea maxima de operare a rezervorului este de **6 bari**, manta se poate folosi la o presiune de cel mult **1,5 bari**(la model de 80-140 litri) sau **3 bari**(la model de 200-300 litri).

Temperatura maxima de lucru este de **95 °C**(model de 80-140 litri), respectiv **80 °C** (model de 200-300 litri).

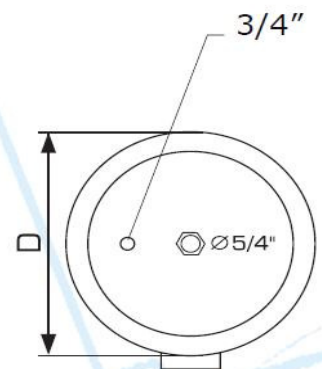
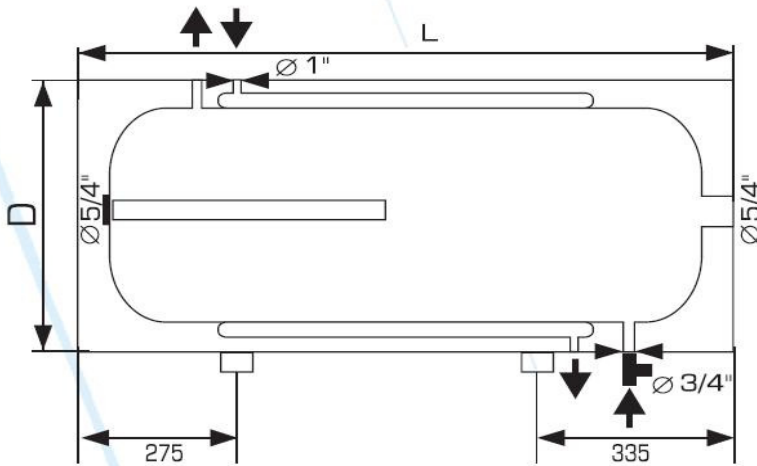
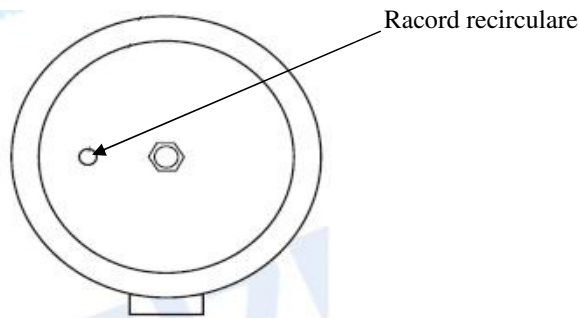
**Termen de garantie: 3 ani.**



**BIN - 80 + BIN - 140**



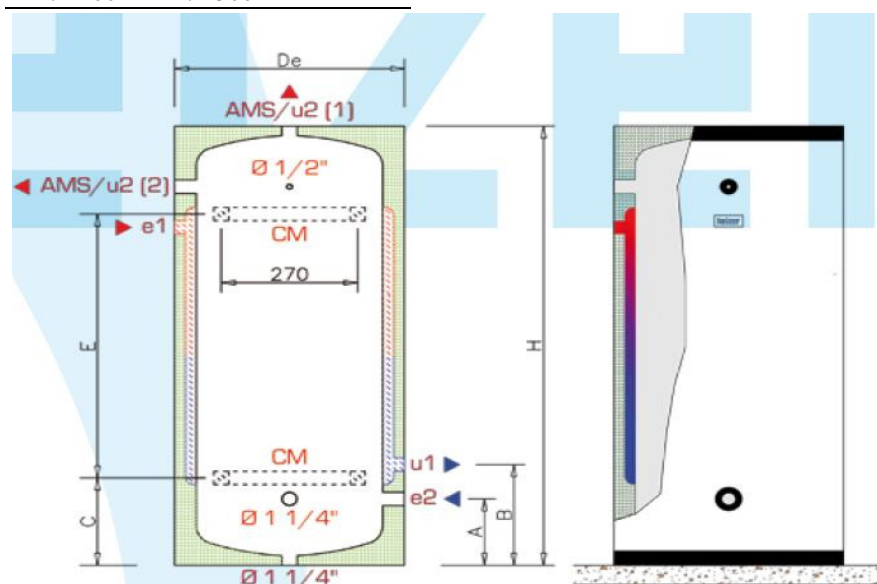
**Presiunea maxima in manta 1,5 bar**



### Date tehnice si dimensiuni

Tip: BIN	80	100	120	140
Capacitate - litri	80	100	120	140
Pres. max. rezervor-bar	6	6	6	6
Suprafata schimbator termic	0,48	0,65	0,76	0,95
Putere schimbator termic (70\10\45 C) kw	11,5	15,6	18,2	23
Randament constant - lh	280	380	440	560
Debit circuit necesar m3/h	1,4	1,4	1,6	1,6
L - lungime (mm)	910	1050	1160	1300
D - diametru (mm)	518	518	518	518
Greutate neta - kg	41	47	56	65

### BIN - 200 + BIN - 300



- u2 Apa calda
- e2 Apa rece
- e1 Racord incalzire tur
- u1 Racord incalzire retur
- La instalare verticala u2,
- (1) La instalare orizontala AMS
- La instalare orizontala
- (2) AMS,
- La instalare verticala u2
- AMS Anod magnezium
- cm Rama de suport

### Dimensiuni

Tip	Volum - l	Dimensiuni (mm)							Greutate kg
		A	B	C	$\varnothing D$	E	G	H	
BIN - 20	200	170	275	260	520	820	275	1340	63
BIN - 30	300	175	275	260	570	840	320	1360	80

### Date tehnice

Tip	Volum - l	Putere kw	Randament constant*		Durata de incalzire min, $\Delta t$ 50 °C	Racorduri $\varnothing$	
			lh	l\10'		e1-u1	e2-u2
BIN - 20	200	20,1	494	367	30	1"	1"
BIN - 30	300	24	589	526	37	1 1/4"	1 1/4"

\*lh: randament constant, HMV 10\45°C, apa de incalzire (EMVT) 80\70 °C

lh', l\60': putere max., in caz daca rezervorul este incalzit la 60 °C