

## SERIA ARVARO - REZERVOR DE ACUMULARE - PUFER PENTRU RACITOARE CU LICHID, CU IZOLATIE SPECIALA

Volum:100 - 5000 litri



### Rezervor cu acumulare - puffer, pentru racitoare cu lichid, cu izolatie speciala

Dotate cu **bazin intern zincat la cald**, rezervoarele din gama **ARV/ARO Heizer** sunt recomandate la instalatiile de racire cu lichid, atat proiectantilor cat si consumatorilor finali.

Prin asigurarea unei temperaturi constante a apei, rezervoarele ARV/ARO Heizer oferă solutia optimă pentru **instalatiile de climatizare, reducand frecventa de pornire a compresorului.**

Temperatura recomandata de stocare a bazinului este 7-12 °C.

Pierderea minimala de caldura este garantata de izolatia cu **poliuretan flexibil** la modelele cu capacitate de **100-1000 litri**, cu **invelis izolant din aluminiu** cu functie de bariera de vapori. La modelele cu capacitate de **1500-5000 litri**, garantia izolatiei optime e data de materialul izolant din polietilen flexibil, cu invelis extern din **PVC(SKAY)**.

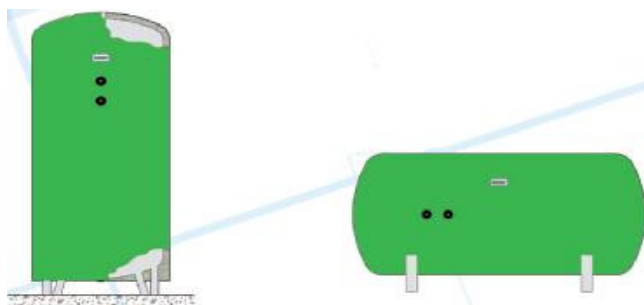
### Diferente dintre seria ARV și seria ARO:

**seriile ARV** : rezervoare cu montare verticala la instalatii de racire cu lichid, pentru asigurarea nivelului optim de structurare a lichidului

**seriile ARO**: rezervoare cu montare orizontala, pentru incaperi joase

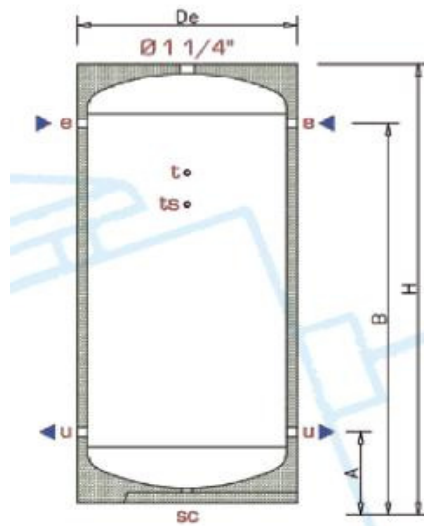
### Detalii tehnice:

- capacitate: intre **100-5000 litri**
- bazin intern **zincat la cald**
- temperatura de operare maxim admisa: **7-70 °C**(la răcitorul cu lichid 7-12°C)
- presiune maximă de operare: **6 bari**



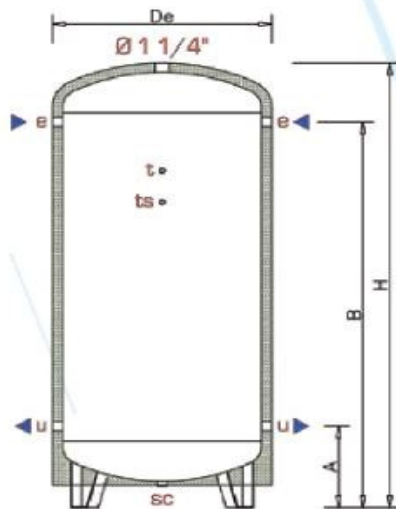
**ARV-1 + ARV-10**

- e Racord intrare (apa rece)
- u Racord iesire (apa calda)
- sc Racord golire
- t Racord termometru
- ts Racord termostat 1\2"



**ARV-15 + ARV-50**

- e Racord intrare (apa rece)
- u Racord iesire (apa calda)
- sc Racord golire (peste 2000 de litri 2")
- t Racord termometru 1\2"
- ts Racord termostat 1\2"

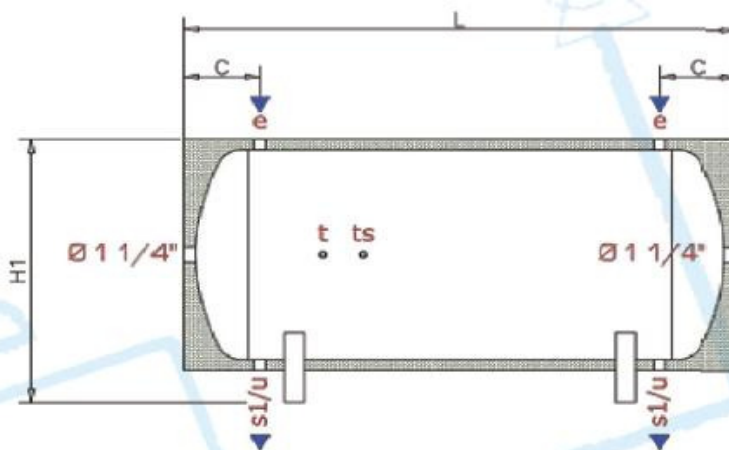


### Dimensiuni

Tip	Volum - litru	Dimensiuni (mm)				Greutate kg	Racorduri $\phi$ e-s1-u
		A	B	$\phi$ De	H		
ARV-1	100	265	790	460	995	22	1" 1/4"
ARV-2	200	300	1160	510	1360	35	1" 1/2"
ARV-3	300	305	1165	610	1395	45	2"
ARV-5	500	335	1415	710	1670	75	3"
ARV-8	800	385	1535	810	1840	105	3"
ARV-10	1000	400	1690	860	2020	120	3"
ARV-15	1500	450	2010	1010	2400	205	3"
ARV-20	2000	465	2025	1140	2450	235	3"
ARV-25	2500	510	2070	1240	2540	280	3"
ARV-30	3000	560	2120	1340	2570	305	4"
ARV-40	4000	610	2370	1440	2845	465	4"
ARV-50	5000	620	2380	1640	2895	550	4"

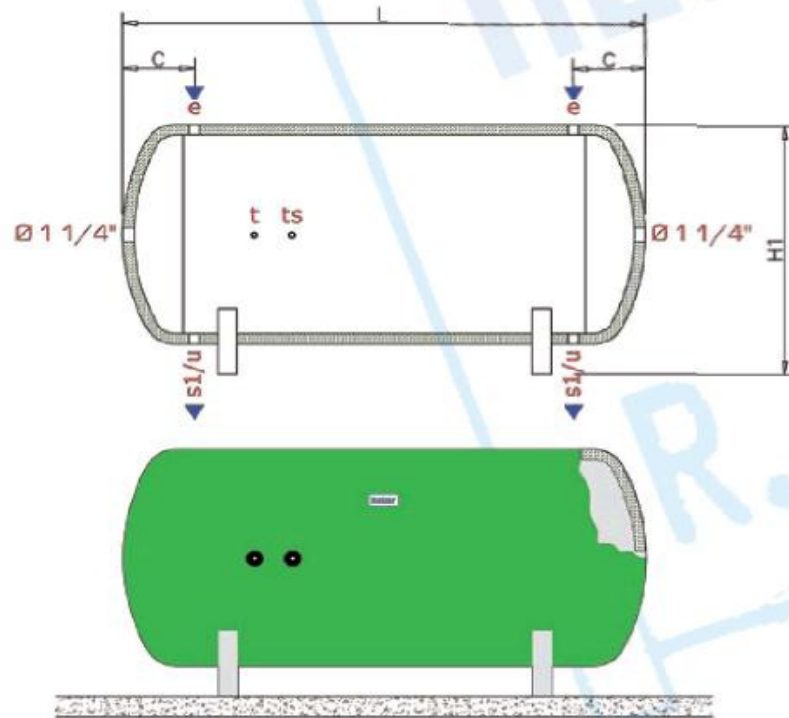
### ARO-1 + ARO-10

e	Racord intrare (apa rece)
u	Racord iesire (apa calda)
s1	Racord golire Racord
t	termometru 1/2"
ts	Racord termostat 1/2"



## ARO-15 + ARO-50

e	Racord intrare (apa rece)
u	Racord iesire (apa calda)
s1	Racord golire Racord
t	termometru 1½"
ts	Racord termostat 1½"



### Dimensiuni

Tip	Volum - litru	Dimensiuni (mm)			Greutate kg	Racorduri ø e-s1-u
		C	H1	L		
ARO-1	100	175	610	900	22	1" 1¼
ARO-2	200	210	660	1270	35	1" 1½
ARO-3	300	215	760	1310	45	2"
ARO-5	500	245	860	1590	75	3"
ARO-8	800	295	960	1760	105	3"
ARO-10	1000	310	1010	1930	120	3"
ARO-15	1500	335	1165	2285	205	3"
ARO-20	2000	370	1295	2355	235	3"
ARO-25	2500	425	1375	2410	280	3"
ARO-30	3000	445	1460	2450	305	4"
ARO-40	4000	475	1550	2710	465	4"
ARO-50	5000	510	1785	2780	550	4"